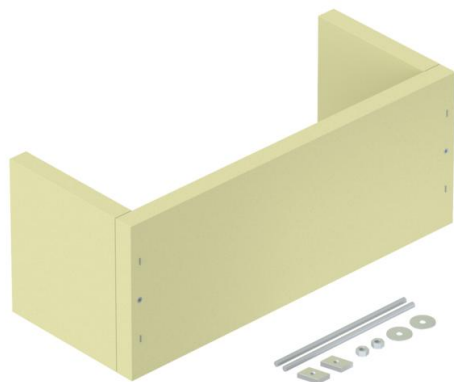


# Technisches Datenblatt

Zugentlastung dreiseitig, Leergehäuse, Innenhöhe 175 mm

Artikelnummer: 7215770



Zugentlastung als wirksame Unterstützungsmaßnahme für senkrechte Kabelverlegung nach DIN 4102 Teil 12. Zugelassen für alle Kabeltypen und Verlegesysteme, die direkt an Massivwänden montiert werden. Funktionserhaltklassen E30 bis E90. Leeres Gehäuse zur individuellen Füllung mit Brandschutzschaum PYROSIT® NG und/oder Schaumstoffblöcken PYROPLUG® Block, inkl. Montageset und Kennzeichnungsschild.

Kalziumsilikat

## Stammdaten

Artikelnummer	7215770
Typ	ZSE90-45-17 L
Bezeichnung 1	Zugentlastung
Bezeichnung 2	für senkrechte Kabelverlegung
Hersteller	OBO
Dimension	500x200x200
Werkstoff	Kalziumsilikat
Kleinste VK-Einheit	1
Mengeneinheit	Stück
Gewicht	475 kg
Gewichtseinheit	kg/100 St.

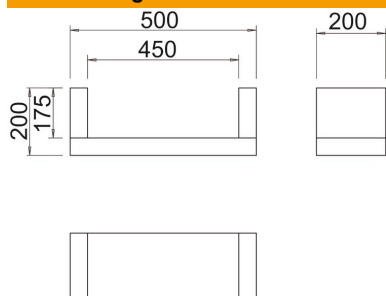
# Technisches Datenblatt

Zugentlastung dreiseitig, Leergehäuse, Innenhöhe 175 mm

Artikelnummer: 7215770



## Abmessungen



Länge	200 mm
Breite	500 mm
Höhe	200 mm
Maß B	500 mm
Maß b	450 mm
Maß H	200 mm
Maß T	200 mm
Maß t	175 mm

## Technische Daten

Form	eckig
------	-------