

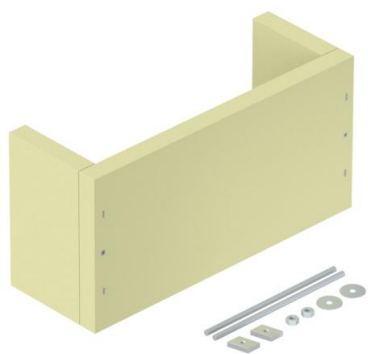
Technisches Datenblatt

Zugentlastung dreiseitig, Leergehäuse, Innenhöhe 115 mm

Artikelnummer: 7215762



Zugentlastung als wirksame Unterstützungsmaßnahme für senkrechte Kabelverlegung nach DIN 4102 Teil 12. Zugelassen für alle Kabeltypen und Verlegesysteme, die direkt an Massivwänden montiert werden. Funktionserhaltklassen E30 bis E90. Leeres Gehäuse zur individuellen Füllung mit Brandschutzschaum PYROSIT® NG und/oder Schaumstoffblöcken PYROPLUG® Block, inkl. Montageset und Kennzeichnungsschild.



Kalziumsilikat

Stammdaten

Artikelnummer	7215762
Typ	ZSE90-35-11 L
Bezeichnung 1	Zugentlastung
Bezeichnung 2	für senkrechte Kabelverlegung
Hersteller	OBO
Dimension	400x140x200
Werkstoff	Kalziumsilikat
Kleinste VK-Einheit	1
Mengeneinheit	Stück
Gewicht	390 kg
Gewichtseinheit	kg/100 St.

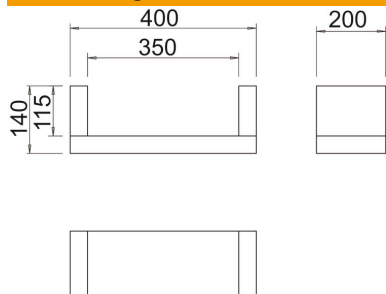
Technisches Datenblatt

Zugentlastung dreiseitig, Leergehäuse, Innenhöhe 115 mm

Artikelnummer: 7215762



Abmessungen



Länge	200 mm
Breite	400 mm
Höhe	140 mm
Maß B	400 mm
Maß b	350 mm
Maß H	200 mm
Maß T	140 mm
Maß t	115 mm

Technische Daten

Form	eckig
Zubehör erforderlich	nein