

Technisches Datenblatt

Leergehäuse X 10

Artikelnummer: 2005536



Kabelabzweigkasten zum Verbinden von Kabeln und Leitungen im Innen- und Außenbereich. Rechteckige Form ohne Einführungen. Geeignet für die Wand-/Deckenmontage mit der Möglichkeit zur Außenbefestigung, Innenbefestigung oder Montage über die Eckdome. Besonders schlagfest mit IK09. Transparenter Deckel mit Schnellverschluss, plombierbar. Hergestellt aus halogenfreien und UV-resistenten Materialien.

Kabelabzweigkasten gemäß DIN EN 60670. Schlagfestigkeit IK09 gemäß DIN EN 50102. Schutzart IP67 gemäß DIN EN 60529.



PC Polycarbonat

Stammdaten

Artikelnummer	2005536
Typ	X10C LGR-TR
Bezeichnung 1	Leergehäuse
Bezeichnung 2	mit transparentem Deckel
Hersteller	OBO
Dimension	190x150x125
Farbe	grau / transparent
Werkstoff	Polycarbonat
Kleinste VK-Einheit	1
Mengeneinheit	Stück
Gewicht	58,5 kg
Gewichtseinheit	kg/100 St.

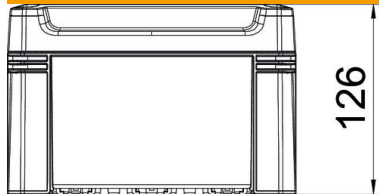
Technisches Datenblatt

Leergehäuse X 10

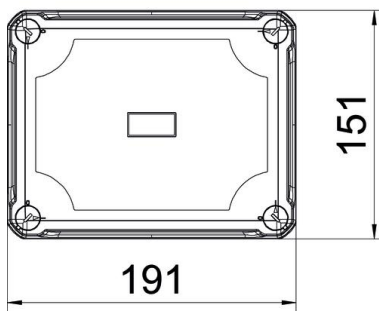
Artikelnummer: 2005536



Abmessungen



Länge	191 mm
Breite	151 mm
Höhe	126 mm



Technische Daten

Anbaumöglichkeit	nein
Deckelbefestigung	geschraubt
Form	quadratisch
Geeignet für Außenanwendung	ja
Lichte Innenmaße	177x137x110 mm
Mit Deckel	ja
Montageart	Aufputz
Schutzart	IP67
Schutzgrad IK-Code	IK09
Schutzklasse	II
Temperatureinsatzbereich max.	60 °C
Temperatureinsatzbereich min.	-5 °C
Transparenter Deckel	ja
Witterungsbeständig	ja