

Technisches Datenblatt

Kabelabzweigkasten X 04 mit Klemmleiste

Artikelnummer: 2005198



Kabelabzweigkasten mit Klemmleiste zum Verbinden von Kabeln und Leitungen im Innen- und Außenbereich. Quadratische Form mit Ausschlageinführungen. Geeignet für die Wand-/ Deckenmontage mit der Möglichkeit zur Außenbefestigung, Innenbefestigung oder Montage über die Eckdome. Besonders schlagfest mit IK09. Deckel mit Schnellverschluss, plombierbar. Hergestellt aus halogenfreien und UV-resistenten Materialien.

Inklusive Klemmleiste, 5-polig.

Kabelabzweigkasten gemäß DIN EN 60670. Flammwidrig nach DIN EN 60695-2-11, Prüftemperatur 650°C. Schlagfestigkeit IK09 gemäß DIN EN 50102. Schutzart IP67 gemäß DIN EN 60529.



PC Polycarbonat

Stammdaten

Artikelnummer	2005198
Typ	X04 T LGR
Bezeichnung 1	Kabelabzweigkasten
Bezeichnung 2	mit Klemmleiste
Hersteller	OBO
Dimension	114x114x78
Farbe	lichtgrau; RAL 7035
Werkstoff	Polycarbonat
Kleinste VK-Einheit	1
Mengeneinheit	Stück
Gewicht	31,6 kg
Gewichtseinheit	kg/100 St.

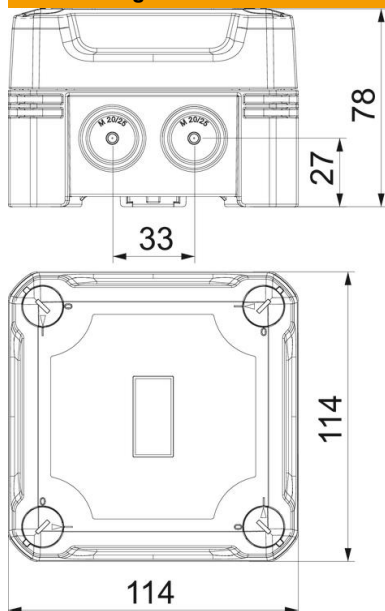
Technisches Datenblatt

Kabelabzweigkasten X 04 mit Klemmleiste

Artikelnummer: 2005198



Abmessungen



Länge	114 mm
Breite	114 mm
Höhe	78 mm

Technische Daten

Anreihbar	ja
Anzahl der Einführungen	7
Art der Einführung	Stufenmembran abscheidbar
Art der Gehäusedurchführung	Vorprägung
Bemessungsisolationsspannung U_i	750 V
Bestückung	Klemme
Deckel	nicht transparent
Deckelbefestigung	geschraubt
Einführung von Hinten	nein
Einführungen	7 x $\varnothing 20/25$
Explosionsgeprüfte Ausführung flammwidrig	nein nach VDE 0471/DIN 695 Teil-2-1, Prüftemperatur 650°C
Form	quadratisch
Glasfaserverstärkt	ja
Halogenfrei	ja
Lichte Innenmaße	102x102x60 mm
Max. Leiterquerschnitt	4 mm ²
Mit Abschirmung	nein
Mit Deckel	ja
Montageart	Wand-/ Deckenmontage
Nennquerschnitt max.	4 mm ²
Nennquerschnitt min.	1,5 mm ²
Nennspannung	750 V
Plombierbar	ja
Schlagfest	ja
Schutzart	IP67

Technisches Datenblatt

Kabelabzweigkasten X 04 mit Klemmleiste

Artikelnummer: 2005198



Technische Daten

Schutzgrad IK-Code	IK09
Temperatureinsatzbereich max.	60 °C
Temperatureinsatzbereich min.	-5 °C
Witterungsbeständig	ja