

Technisches Datenblatt

Unterlegscheibe A2

Artikelnummer: 3402304



Unterlegscheibe nach DIN 125 Form A für den universellen Einsatz.

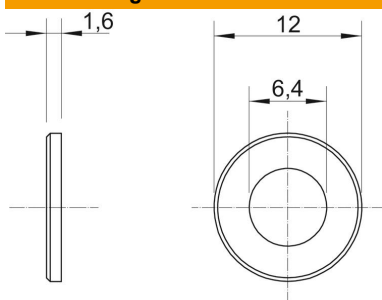


A2	Edelstahl, rostfrei
2B	blank, nachbehandelt

Stammdaten

Artikelnummer	3402304
Typ	WS M6 D12 A2
Bezeichnung 1	Unterlegscheibe
Hersteller	OBO
Dimension	M6
Werkstoff	Edelstahl, rostfrei
Oberfläche	blank, nachbehandelt
Oberflächennorm	
Kleinste VK-Einheit	100
Mengeneinheit	Stück
Gewicht	0,114 kg
Gewichtseinheit	kg/100 St.

Abmessungen



Blechstärke	0,06 in
Maß D	0,47 in
Maß d	0,25 in
Maß d	6,4 mm
Maß D min.	12 mm
Maß h	1,6 mm

Technische Daten

Facettenförmig	nein
Gewinde	M6
Lochdurchmesser	6,4 mm

Technisches Datenblatt

Unterlegscheibe A2

Artikelnummer: 3402304



Technische Daten

Materialstärke	1,6 mm
Lochform	rund