

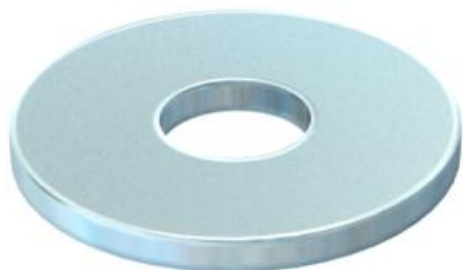
# Technisches Datenblatt

## Großflächenscheibe G

Artikelnummer: 3403041



Unterlegscheibe mit besonders großem Außendurchmesser.

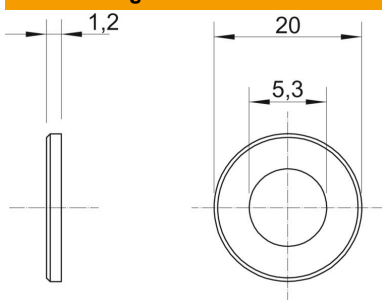


<b>St</b>	Stahl
<b>G</b>	galvanisch verzinkt

### Stammdaten

Artikelnummer	3403041
Typ	WS M5 G20 G
Bezeichnung 1	Großflächenscheibe
Hersteller	OBO
Dimension	M5,Ø20mm
Werkstoff	Stahl
Oberfläche	galvanisch verzinkt
Oberflächennorm	EN ISO 19598 / EN ISO 4042
Kleinste VK-Einheit	100
Mengeneinheit	Stück
Gewicht	0,207 kg
Gewichtseinheit	kg/100 St.

### Abmessungen



Blechstärke	0,05 in
Maß D	0,79 in
Maß d	0,21 in
Maß d	5,3 mm
Maß D max.	20 mm
Maß D min.	20 mm
Maß h	1,2 mm

### Technische Daten

Gewinde	M5
Materialstärke	1,2 mm