

Technisches Datenblatt

Unterlegscheibe A4

Artikelnummer: 3402345



Unterlegscheibe nach DIN 125 Form A für den universellen Einsatz.

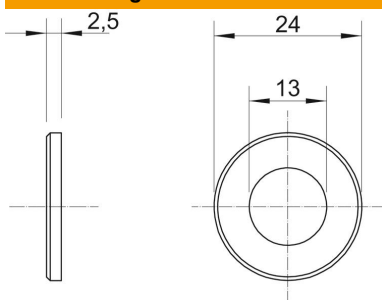


A4	Edelstahl, rostfrei
2B	blank, nachbehandelt

Stammdaten

Artikelnummer	3402345
Typ	WS M12 D24 A4
Bezeichnung 1	Unterlegscheibe
Bezeichnung 2	DIN 125 A4
Hersteller	OBO
Dimension	M12
Werkstoff	Edelstahl, rostfrei
Oberfläche	blank, nachbehandelt
Oberflächennorm	
Kleinste VK-Einheit	100
Mengeneinheit	Stück
Gewicht	0,627 kg
Gewichtseinheit	kg/100 St.

Abmessungen



Maß d	13 mm
Maß D min.	24 mm
Maß h	2,5 mm

Technische Daten

Facettenförmig	nein
Gewinde	M12

Technisches Datenblatt

Unterlegscheibe A4

Artikelnummer: 3402345



Technische Daten

Innendurchmesser	13 mm
Lochdurchmesser	13 mm
Materialstärke	2,5 mm
Lochform	rund