

Technisches Datenblatt

90°-Bogen 160 FT

Artikelnummer: 6098730



Bogen 90°, horizontal, für alle Weitspannkabelrinnen mit der Seitenhöhe 160 mm.
Zur weiteren Stabilisierung sollten im Bereich der Formteile Unterstützungen vorgesehen werden.



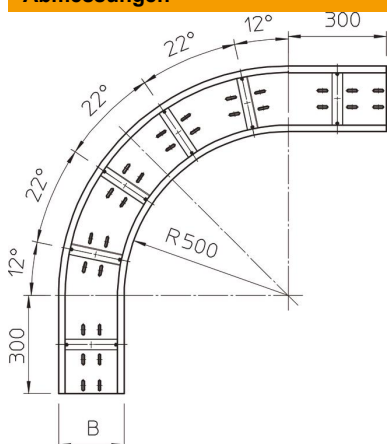
St Stahl

FT tauchfeuerverzinkt

Stammdaten

Artikelnummer	6098730
Typ	WRB 90 162 FT
Bezeichnung 1	Bogen 90°
Bezeichnung 2	für Weitspannkabelrinne 160
Hersteller	OBO
Dimension	160x200
Werkstoff	Stahl
Oberfläche	tauchfeuerverzinkt
Oberflächennorm	DIN EN ISO 1461
Kleinste VK-Einheit	1
Mengeneinheit	Stück
Gewicht	1460 kg
Gewichtseinheit	kg/100 St.

Abmessungen



Breite	200 mm
Höhe	160 mm
Blechstärke	2 mm
Maß B	200 mm
Maß R	500 mm

Technisches Datenblatt

90°-Bogen 160 FT

Artikelnummer: 6098730



Technische Daten

Abbiegung (Winkel)	90°
Ausführung Verbinder	ohne Verbinder
Montagelochung im Boden	ja
NATO Lochbild	nein
Richtungsänderung	horizontal
Rostfreier Stahl, gebeizt	nein
Seitenlochung	nein
Weitspann-Ausführung	ja
Art des Verbinders Kabeltragsystem	geschraubt