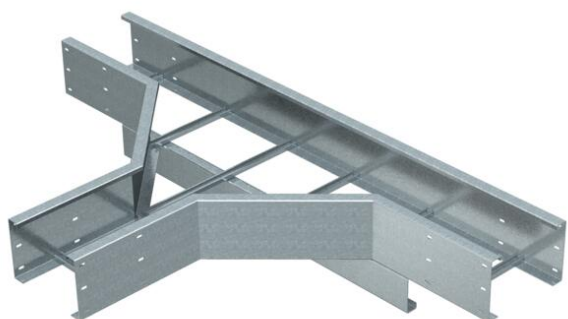


Technisches Datenblatt

T-Abzweigstück 200 FT

Artikelnummer: 6233678



T-Stück, horizontal, für alle Weitspannkabelleitern mit der Seitenhöhe 200 mm. Zur weiteren Stabilisierung sollten im Bereich der Formteile Unterstützungen vorgesehen werden.



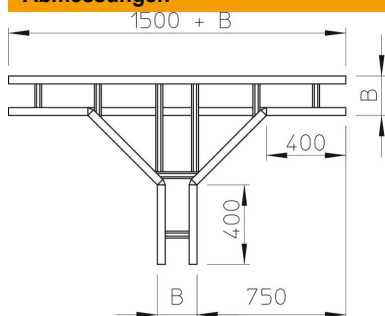
St Stahl

FT tauchfeuerverzinkt

Stammdaten

Artikelnummer	6233678
Typ	WLT 2060 FT
Bezeichnung 1	T-Abzweigstück
Bezeichnung 2	für Weitspannkabelleiter 200
Hersteller	OBO
Dimension	200x600
Werkstoff	Stahl
Oberfläche	tauchfeuerverzinkt
Oberflächennorm	DIN EN ISO 1461
Kleinste VK-Einheit	1
Mengeneinheit	Stück
Gewicht	4308 kg
Gewichtseinheit	kg/100 St.

Abmessungen



Breite	600 mm
Höhe	200 mm
Maß B	600 mm
Maß R	500 mm

Technisches Datenblatt

T-Abzweigstück 200 FT

Artikelnummer: 6233678



Technische Daten

Ausführung der Sprossen	Profil ungelocht
Ausführung des Seitenholms	flaches Profil
Funktionserhalt	nein
Rostfreier Stahl, gebeizt	nein
Weitspann-Ausführung	ja
Holmstärke	2,5 mm