

Technisches Datenblatt

Weitspannkabelrinne WKSG 110 FT

Artikelnummer: 6098141



Weitspannkaberiinnen-System, gelocht, mit der Seitenhöhe 110 mm.
Längsverbinder Typ WRVL 110 sind anteilig separat zu bestellen.
Magnetische Schirmdämpfung ohne Deckel 20 dB, mit Deckel 50 dB.



St Stahl

FT tauchfeuerverzinkt

Stammdaten

Artikelnummer	6098141
Typ	WKSG 120 FT
Bezeichnung 1	Weitspannkabelrinne
Bezeichnung 2	gelocht, Boden gesickt
Hersteller	OBO
Dimension	110x200x6000
Werkstoff	Stahl
Oberfläche	tauchfeuerverzinkt
Oberflächennorm	DIN EN ISO 1461
Kleinste VK-Einheit	6
Mengeneinheit	Meter
Gewicht	751,57 kg
Gewichtseinheit	kg/100 m

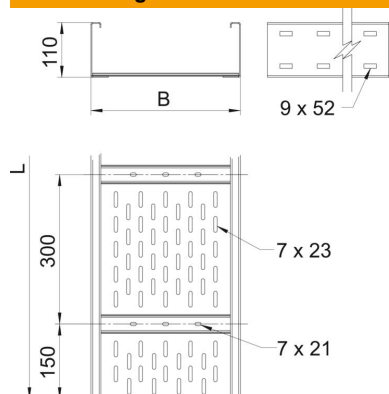
Technisches Datenblatt

Weitspannkabelrinne WKSG 110 FT

Artikelnummer: 6098141



Abmessungen



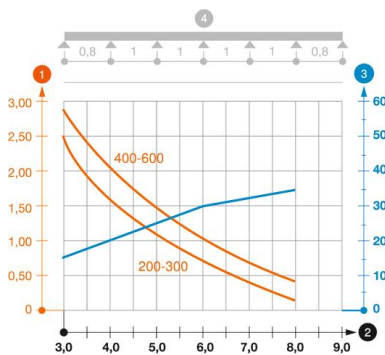
Abmessung	110 x 200
Länge	6.000 mm
Breite	200 mm
Höhe	110 mm
Blechstärke	2 mm
Maß B	200 mm
Maß L	6.000 mm

Technische Daten

Ausführung Verbinder	ohne Verbinder
Befestigungsart Montage-System	Boden Decke Wand
Funktionserhalt	nein
Montagelochung im Boden	ja
Nutzquerschnitt	202 cm ²
Nutzquerschnitt	20200 mm ²
Rostfreier Stahl, gebeizt	nein
Seitenlochung	ja
Weitspann-Ausführung	ja
Magnetische Schirmdämpfung mit Deckel	50 dB
Magnetische Schirmdämpfung ohne Deckel	20 dB
Nutzlänge	6000 mm
Art des Verbinders Kabeltragsystem	geschraubt

Belastungen

einsetzbare Stützabstände min.	3 m
einsetzbare Stützabstände max.	8 m
Stützabstand 3,0m	2,5 kN/m
Stützabstand 3,5m	2,01 kN/m
Stützabstand 4,0m	1,6 kN/m
Stützabstand 4,5m	1,32 kN/m
Stützabstand 5,0m	1,1 kN/m
Stützabstand 6,0m	0,75 kN/m
Stützabstand 7,0m	0,45 kN/m
Stützabstand 8,0m	0,2 kN/m



Belastungsdiagramm Weitspannkabelrinne Typ WKSG 110

- 1** Zulässige Kabelrinnen-/leiterbelastung in kN/m ohne Mannlast
- 2** Stützweite in m
- 3** Holmdurchbiegung in mm bei zulässig kN/m
- 4** Belastungsschema beim Prüfverfahren
- Belastungskurve mit Kabelrinne-/leiterbreite in mm
- Holmdurchbiegungskurve je nach Stützweite