

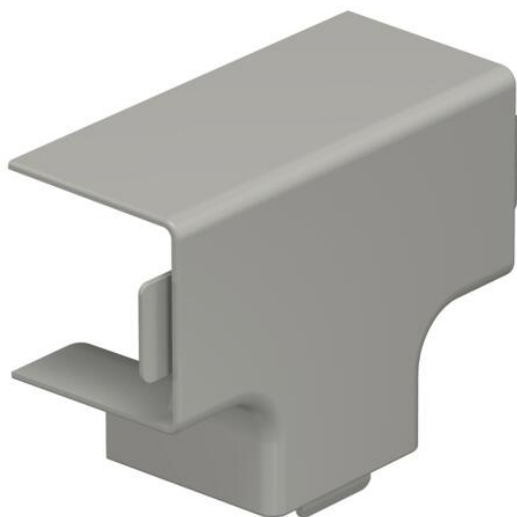
# Technisches Datenblatt

T-Stückhaube, für Kanal Typ WDK 30030

Artikelnummer: 6158536



T-Stückhaube zur Richtungsänderung der WDK-Kanäle.



**PVC** Polyvinylchlorid

## Stammdaten

Artikelnummer	6158536
Typ	WDK HT30030GR
Bezeichnung 1	T-Stückhaube
Hersteller	OBO
Dimension	30x30mm
Farbe	steingrau; RAL 7030
Werkstoff	Polyvinylchlorid
Kleinste VK-Einheit	4
Mengeneinheit	Stück
Gewicht	1,485 kg
Gewichtseinheit	kg/100 St.

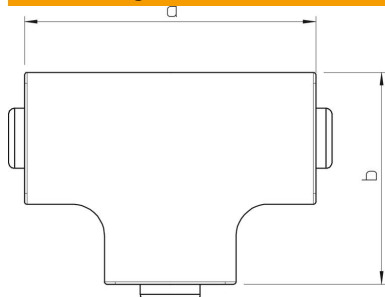
# Technisches Datenblatt

T-Stückhaube, für Kanal Typ WDK 30030

Artikelnummer: 6158536



## Abmessungen



Länge	50 mm
Breite	30 mm
Höhe	30 mm
Maß a	50 mm
Maß b	39 mm
Maß H	30 mm

## Technische Daten

Ausführung	Haubenformteil
Befestigungsart	aufrastbar
Funktionserhalt	nein
für Kanal-Abmessung	30 x 30
Halogenfrei	nein
Kanaltiefe	30 mm
Schutzart	IP30
Schutzfolie	nein
Schutzgrad IK-Code	IK04
Temperatureinsatzbereich max.	60 °C
Temperatureinsatzbereich min.	-5 °C