

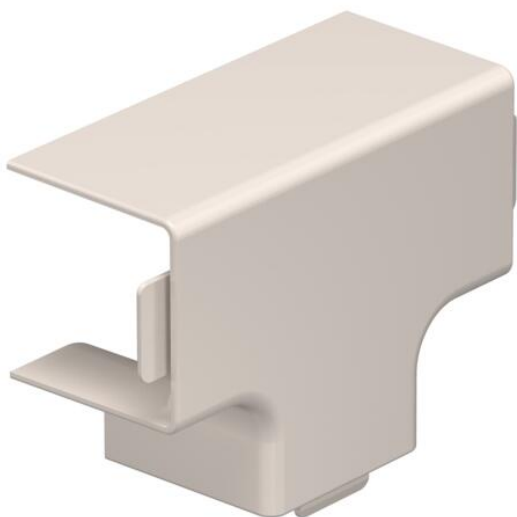
Technisches Datenblatt

T-Stückhaube, für Kanal Typ WDK 30030

Artikelnummer: 6161979



T-Stückhaube zur Richtungsänderung der WDK-Kanäle.



PVC Polyvinylchlorid

Stammdaten

Artikelnummer	6161979
Typ	WDK HT30030CW
Bezeichnung 1	T-Stückhaube
Hersteller	OBO
Dimension	30x30mm
Farbe	cremeweiß; RAL 9001
Werkstoff	Polyvinylchlorid
Kleinste VK-Einheit	4
Mengeneinheit	Stück
Gewicht	1,485 kg
Gewichtseinheit	kg/100 St.

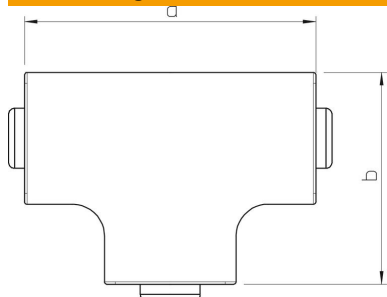
Technisches Datenblatt

T-Stückhaube, für Kanal Typ WDK 30030

Artikelnummer: 6161979



Abmessungen



Länge	50 mm
Breite	30 mm
Höhe	30 mm
Maß a	50 mm
Maß b	39 mm
Maß H	30 mm

Technische Daten

Ausführung	Haubenformteil
Befestigungsart	aufrastbar
Funktionserhalt	nein
für Kanal-Abmessung	30 x 30
Halogenfrei	nein
Kanaltiefe	30 mm
Schutzart	IP30
Schutzfolie	nein
Schutzgrad IK-Code	IK04
Temperatureinsatzbereich max.	60 °C
Temperatureinsatzbereich min.	-5 °C