

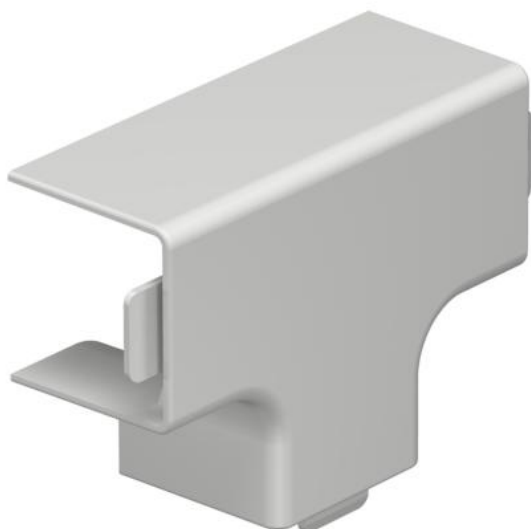
Technisches Datenblatt

T-Stückhaube, für Kanal Typ WDK 25025

Artikelnummer: 6182852



T-Stückhaube zur Richtungsänderung der WDK-Kanäle.



PVC Polyvinylchlorid

Stammdaten

Artikelnummer	6182852
Typ	WDK HT25025LGR
Bezeichnung 1	T-Stückhaube
Hersteller	OBO
Dimension	25x25mm
Farbe	lichtgrau; RAL 7035
Werkstoff	Polyvinylchlorid
Kleinste VK-Einheit	4
Mengeneinheit	Stück
Gewicht	1,171 kg
Gewichtseinheit	kg/100 St.

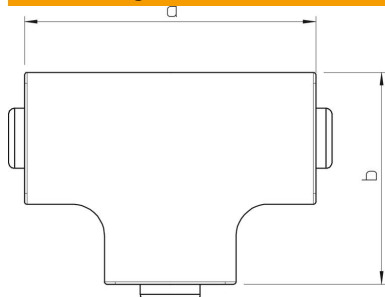
Technisches Datenblatt

T-Stückhaube, für Kanal Typ WDK 25025

Artikelnummer: 6182852



Abmessungen



Länge	68 mm
Breite	25 mm
Höhe	25 mm
Maß a	68 mm
Maß b	48 mm
Maß H	25 mm

Technische Daten

Ausführung	Haubenformteil
Befestigungsart	aufrastbar
Funktionserhalt	nein
für Kanal-Abmessung	25 x 25
Halogenfrei	nein
Kanaltiefe	25 mm
Schutzart	IP30
Schutzfolie	nein
Schutzgrad IK-Code	IK04
Temperatureinsatzbereich max.	60 °C
Temperatureinsatzbereich min.	-5 °C