

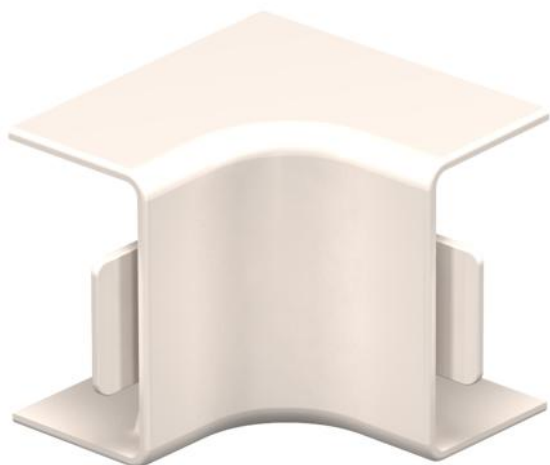
# Technisches Datenblatt

Inneneckhaube, für Kanal Typ WDK 15030

Artikelnummer: 6160026



Inneneckhaube zur Richtungsänderung der WDK-Kanäle.



**PVC** Polyvinylchlorid

## Stammdaten

Artikelnummer	6160026
Typ	WDK HI15030CW
Bezeichnung 1	Inneneckhaube
Hersteller	OBO
Dimension	15x30mm
Farbe	cremeweiß; RAL 9001
Werkstoff	Polyvinylchlorid
Kleinste VK-Einheit	4
Mengeneinheit	Stück
Gewicht	0,79 kg
Gewichtseinheit	kg/100 St.

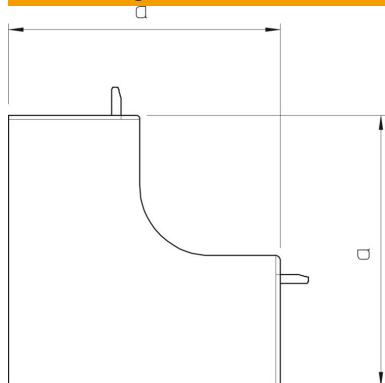
# Technisches Datenblatt

Inneneckhaube, für Kanal Typ WDK 15030

Artikelnummer: 6160026



## Abmessungen



Länge	38,5 mm
Breite	30 mm
Höhe	17,5 mm
Maß a	38,5 mm

## Technische Daten

Ausführung	Haubenformteil
Befestigungsart	aufrastbar
Funktionserhalt	nein
Halogenfrei	nein
Schutzart	IP30
Schutzfolie	nein
Schutzgrad IK-Code	IK04
Temperatureinsatzbereich max.	60 °C
Temperatureinsatzbereich min.	-5 °C
Winkelbereich max.	90 mm
Winkelbereich min.	90 mm