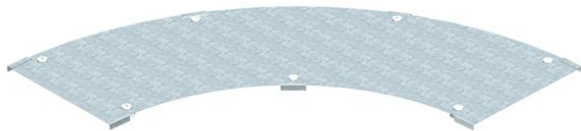


Technisches Datenblatt

Deckel für 90°-Bogen DD

Artikelnummer: 6231535



Deckel für Weitspannbogen 90° mit vormontierten Drehriegeln.
Aufgrund des von außen montierten Verbinders ist der Formteildeckel 300 mm kürzer als das entsprechende Formteil. Dies muss bei der Installation der Streckenelemente berücksichtigt werden.



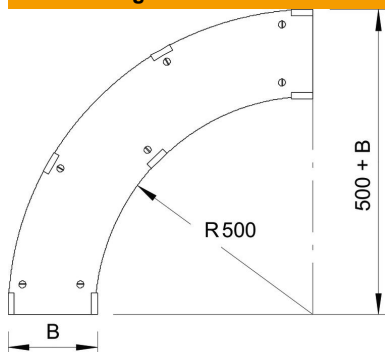
St Stahl

DD bandverzinkt Zink/Aluminium, Double Dip

Stammdaten

Artikelnummer	6231535
Typ	WDBRL 90 30 DD
Bezeichnung 1	Deckel Bogen 90°
Bezeichnung 2	Weitspann-System 110 und 160
Hersteller	OBO
Dimension	B300mm
Werkstoff	Stahl
Oberfläche	bandverzinkt Zink/Aluminium, Double Dip
Oberflächennorm	DIN EN 10346
Kleinste VK-Einheit	1
Mengeneinheit	Stück
Gewicht	270 kg
Gewichtseinheit	kg/100 St.

Abmessungen



Breite	300 mm
Höhe	110 mm
Blechstärke	1 mm
Maß B	300 mm
Maß H	15 mm

Technisches Datenblatt

Deckel für 90°-Bogen DD

Artikelnummer: 6231535



Technische Daten

Abbiegung (Winkel)	90°
Anzahl Drehriegel	7 St.
Befestigungsart	Drehriegel
Geeignet für Gitterrinne	nein
Geeignet für Kabelleiter	ja
Geeignet für Kabelrinne	ja
Rostfreier Stahl, gebeizt	nein
Scharnierend	nein