

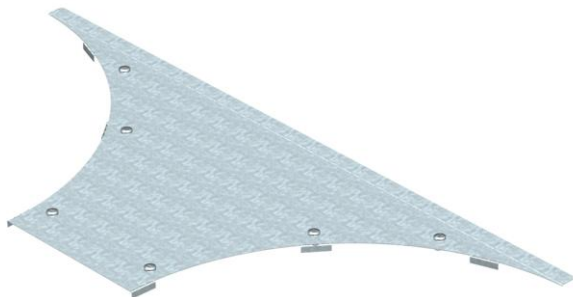
# Technisches Datenblatt

## Deckel für Anbau-Abzweigstück DD

Artikelnummer: 6231926



Deckel für Weitspann-Anbau-Abzweigstück mit vormontierten Drehriegeln.



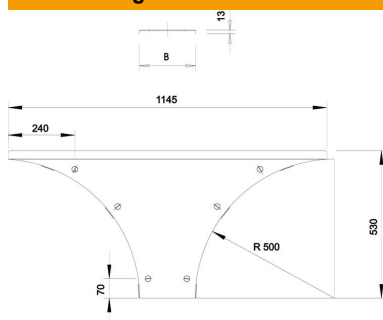
**St** Stahl

**DD** bandverzinkt Zink/Aluminium, Double Dip

### Stammdaten

Artikelnummer	6231926
Typ	WAAD 300 DD
Bezeichnung 1	Deckel Anbau-Abzweigstück
Bezeichnung 2	Weitspann-System 110 und 160
Hersteller	OBO
Dimension	B300mm
Werkstoff	Stahl
Oberfläche	bandverzinkt Zink/Aluminium, Double Dip
Oberflächennorm	DIN EN 10346
Kleinste VK-Einheit	1
Mengeneinheit	Stück
Gewicht	247,3 kg
Gewichtseinheit	kg/100 St.

### Abmessungen



Breite	300 mm
Höhe	110 mm
Blechstärke	1,5 mm
Maß B	300 mm
Maß H	15 mm
Maß R	500 mm

# Technisches Datenblatt

Deckel für Anbau-Abzweigstück DD

Artikelnummer: 6231926



## Technische Daten

Anzahl Drehriegel	6 St.
Befestigungsart	Drehriegel
Geeignet für Kabelleiter	ja
Geeignet für Kabelrinne	ja
Materialstärke	1,5 mm
Rostfreier Stahl, gebeizt	nein
Weitspann-Ausführung	ja