

Technisches Datenblatt

HoverCube VH-4, 4 x Erdungstift-Steckdose

Artikelnummer: 6109806



Gehäuse bestückt und vorverdrahtet mit Aufhängeöse, Griffhaken und 4 Abdeckplatten. Bestückt wie folgt: 4 x 1fach-Steckdosen mit Erdungstift 16 A/250 V mit erhöhtem Berührungsschutz, auf zwei Wechselstromkreise vorverdrahtet, Anschluss über 2 x Klemmen 3-polig, mit Trennwand zur Stromkreistrengung.



PA Polyamid

Stammdaten

Artikelnummer	6109806
Typ	VH-4 4SF
Bezeichnung 1	HoverCube
Bezeichnung 2	IP20, mit Griff, NF-bestückt
Hersteller	OBO
Dimension	140x140x232
Farbe	graphitschwarz; RAL 9011
Werkstoff	Polyamid
Kleinste VK-Einheit	1
Mengeneinheit	Stück
Gewicht	95 kg
Gewichtseinheit	kg/100 St.

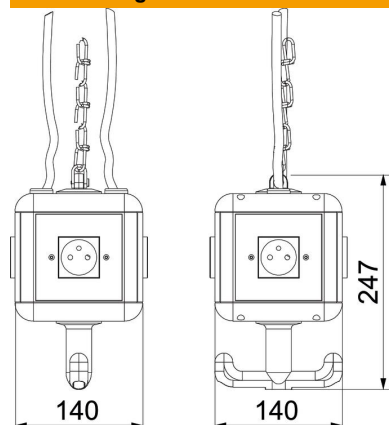
Technisches Datenblatt

HoverCube VH-4, 4 x Erdungstift-Steckdose



Artikelnummer: 6109806

Abmessungen



Breite	140 mm
Höhe	247 mm

Technische Daten

Anzahl der SCHUKO-Steckdosen	0
CEE Steckdose - 125 A	ohne
CEE Steckdose - 16 A	ohne
CEE Steckdose - 32 A	ohne
CEE Steckdose - 63 A	ohne
Einspeisung/Anschlussmöglichkeit	sonstige
FI-Schutzschalter	ohne
Handhabung	abhängbar
Militärausführung	nein
Schutzart	IP20
Sonstige Einbauten und/oder Leerplätze	4
Tiefe	140 mm
Anzahl der CEE-Steckdosen	0
Anzahl der Druckluftanschlüsse	0