

Technisches Datenblatt

HoverCube VH-4, 3 x Erdungsstift-Steckdose, 1x CEE 16 A



Artikelnummer: 6109808



Gehäuse bestückt und vorverdrahtet mit Aufhängeöse, Griffhaken und 4 Abdeckplatten. Bestückt wie folgt: 3 x 1fach-Steckdosen mit Erdungsstift 16 A/250 V mit erhöhtem Berührungsschutz, auf einen Wechselstromkreis vorverdrahtet, Anschluss über 1 x Klemme 3-polig, 1 x CEE-Steckdose 16 A/415 V, mit Trennwand zur Stromkreistrennung.



PA Polyamid

Stammdaten

| | |
|---------------------|------------------------------|
| Artikelnummer | 6109808 |
| Typ | VH-4 3SF1C16 |
| Bezeichnung 1 | HoverCube |
| Bezeichnung 2 | IP20, mit Griff, NF-bestückt |
| Hersteller | OBO |
| Dimension | 140x140x252 |
| Farbe | graphitschwarz; RAL 9011 |
| Werkstoff | Polyamid |
| Kleinste VK-Einheit | 1 |
| Mengeneinheit | Stück |
| Gewicht | 115,7 kg |
| Gewichtseinheit | kg/100 St. |

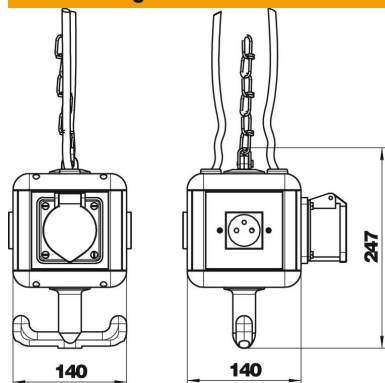
Technisches Datenblatt

HoverCube VH-4, 3 x Erdungsstift-Steckdose, 1x CEE 16 A



Artikelnummer: 6109808

Abmessungen



| | |
|--------|--------|
| Breite | 140 mm |
| Höhe | 247 mm |

Technische Daten

| | |
|--|-------------|
| Anzahl der SCHUKO-Steckdosen | 0 |
| CEE Steckdose - 125 A | ohne |
| CEE Steckdose - 16 A | 1x16A5p400V |
| CEE Steckdose - 32 A | ohne |
| CEE Steckdose - 63 A | ohne |
| Einspeisung/Anschlussmöglichkeit | sonstige |
| FI-Schutzschalter | ohne |
| Handhabung | abhängbar |
| Militärausführung | nein |
| Schutzart | IP20 |
| Sonstige Einbauten und/oder Leerplätze | 3 |
| Tiefe | 196 mm |
| Anzahl der CEE-Steckdosen | 1 |
| Anzahl der Druckluftanschlüsse | 0 |