

Technisches Datenblatt

HoverCube VH-4, 3 x Erdungsstift-Steckdose, 1 x CEE 16 A,
mit Druckluftanschluss
Artikelnummer: 6109818



Gehäuse bestückt und vorverdrahtet, mit 1 m Rohr 1/2" und Anschluss für Druckluftschlauch 13 x 3,5 mm und 2-Wege-Verteiler 1/2", mit Aufhängeöse, Griffhaken und 4 Abdeckplatten. Bestückt wie folgt: 3 x 1fach-Steckdosen mit Erdungsstift 16 A/250 V mit erhöhtem Berührungsschutz, auf einen Wechselstromkreis vorverdrahtet, Anschluss über 1 x Klemme 3-polig, 1 x CEE-Steckdose 16 A/415 V, mit Trennwand zur Stromkreistrennung.



PA Polyamid

Stammdaten

Artikelnummer	6109818
Typ	VH-4L 3SF1C16
Bezeichnung 1	HoverCube
Bezeichnung 2	IP20, Luft, Griff, NF-bestückt
Hersteller	OBO
Dimension	140x140x1100
Farbe	graphitschwarz; RAL 9011
Werkstoff	Polyamid
Kleinste VK-Einheit	1
Mengeneinheit	Stück
Gewicht	440 kg
Gewichtseinheit	kg/100 St.

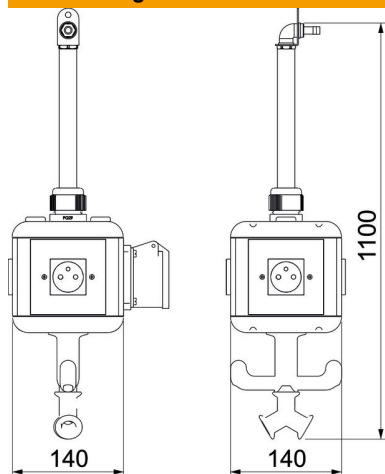
Technisches Datenblatt

HoverCube VH-4, 3 x Erdungsstift-Steckdose, 1 x CEE 16 A,
mit Druckluftanschluss

Artikelnummer: 6109818



Abmessungen



Breite	140 mm
Höhe	1.100 mm

Technische Daten

Anzahl der SCHUKO-Steckdosen	0
CEE Steckdose - 125 A	ohne
CEE Steckdose - 16 A	1x16A5p400V
CEE Steckdose - 32 A	ohne
CEE Steckdose - 63 A	ohne
Einspeisung/Anschlussmöglichkeit	sonstige
FI-Schutzschalter	ohne
Handhabung	abhängbar
Militärausführung	nein
Schutzart	IP20
Sonstige Einbauten und/oder Leerplätze	4
Tiefe	196 mm