

# Technisches Datenblatt

HoverCube VH-4, 3 x Schutzkontakt-Steckdose, 1 x CEE 16 A, mit Druckluftanschluss  
Artikelnummer: 6109814



Gehäuse bestückt und vorverdrahtet, mit 1 m Rohr 1/2" und Anschluss für Druckluftschlauch 13 x 3,5 mm und 2-Wege-Verteiler 1/2", mit Aufhängeöse, Griffhaken und 4 Abdeckplatten. Bestückt wie folgt: 3 x 1fach-Schutzkontakt-Steckdosen 16 A/250 V mit erhöhtem Berührungsschutz, auf einen Wechselstromkreis vorverdrahtet, Anschluss über 1 x Klemme 3-polig, 1 x CEE-Steckdose 16 A/415 V, mit Trennwand zur Stromkreistrengung.



PA Polyamid

## Stammdaten

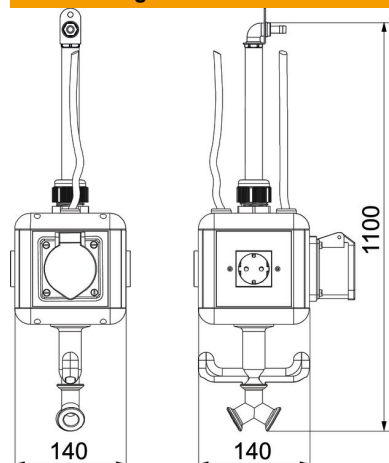
|                     |                             |
|---------------------|-----------------------------|
| Artikelnummer       | 6109814                     |
| Typ                 | VH-4L 3SD1C16               |
| Bezeichnung 1       | HoverCube                   |
| Bezeichnung 2       | IP20, Luft, Griff, bestückt |
| Hersteller          | OBO                         |
| Dimension           | 140x140x1100                |
| Farbe               | graphitschwarz; RAL 9011    |
| Werkstoff           | Polyamid                    |
| Kleinste VK-Einheit | 1                           |
| Mengeneinheit       | Stück                       |
| Gewicht             | 380 kg                      |
| Gewichtseinheit     | kg/100 St.                  |

# Technisches Datenblatt

HoverCube VH-4, 3 x Schutzkontakt-Steckdose, 1 x CEE 16 A, mit Druckluftanschluss  
Artikelnummer: 6109814



## Abmessungen



|        |          |
|--------|----------|
| Breite | 140 mm   |
| Höhe   | 1.100 mm |

## Technische Daten

|  |             |
|--|-------------|
| Anzahl der SCHUKO-Steckdosen           | 3           |
| CEE Steckdose - 125 A                  | ohne        |
| CEE Steckdose - 16 A                   | 1x16A5p400V |
| CEE Steckdose - 32 A                   | ohne        |
| CEE Steckdose - 63 A                   | ohne        |
| Einspeisung/Anschlussmöglichkeit       | sonstige    |
| FI-Schutzschalter                      | ohne        |
| Handhabung                             | abhängbar   |
| Militärausführung                      | nein        |
| Schutzart                              | IP20        |
| Sonstige Einbauten und/oder Leerplätze | 0           |
| Tiefe                                  | 196 mm      |
| Anzahl der CEE-Steckdosen              | 1           |
| Anzahl der Druckluftanschlüsse         | 2           |