

# Technisches Datenblatt

Kabelverschraubung, metrisches Gewinde extra lang,  
schwarz

Artikelnummer: 2022989



Kabelverschraubung mit metrischem Anschlussgewinde in Hutmutterbauart, für Kabelabzweigkästen, Gehäuse, Verteilerschränke im privaten und industriellen Bereich. Mit Zugentlastung und integrierter Dichtlippe, geprüft nach DIN EN 62444. Schutzklasse IP68. Einsetzbar von -20°C bis +65°C.



PA Polyamid

## Stammdaten

Artikelnummer	2022989
Typ	V-TEC VM LL25 SW
Bezeichnung 1	Kabelverschraubung
Bezeichnung 2	vollmetrisch lang 24mm
Hersteller	OBO
Dimension	M25
Farbe	schwarz
Werkstoff	Polyamid
Kleinste VK-Einheit	25
Mengeneinheit	Stück
Gewicht	1,7 kg
Gewichtseinheit	kg/100 St.

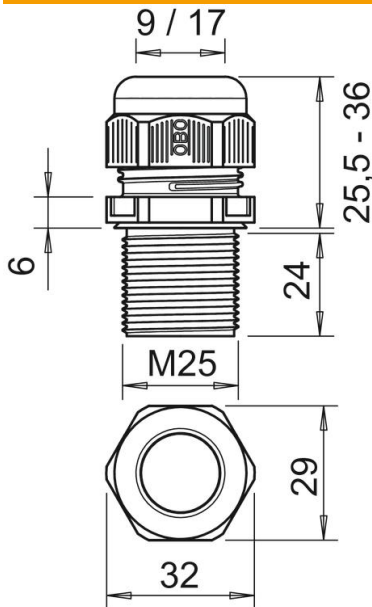
# Technisches Datenblatt

Kabelverschraubung, metrisches Gewinde extra lang,  
schwarz

Artikelnummer: 2022989



## Abmessungen



Maß E	32 mm
Maß L max.	36 mm
Maß L min.	25,5 mm
Maß L1	24 mm
Maß L2	6 mm

## Technische Daten

Art der Dichtung	Dichtring
Ausführung	gerade
Biegeschutz	nein
Dichtbereich D max.	17 mm
Dichtbereich D min.	9 mm
explosionsgeschützt	nein
Flachkabelverschraubung	nein
flammwidrig	nach VDE 0471/DIN 695 Teil 2-1, Prüftemperatur 650°C
für Ex-Zone	ohne
für Ex-Zone Gas	ohne
für Ex-Zone Staub	ohne
Gewinde	M25 x 1,5
Gewindeart	metrisch
Gewindelänge	24 mm
Gewindenenngröße	25
Gewindesteigung	1,8 mm
Glasfaserverstärkt	nein
Halogenfrei	ja
Instabiler Drehmoment	5 Nm
Kategorie der Schlägeinwirkung	3
Kategorie der Zugentlastung	A
Mehrfach Dichteinsatz	nein
Mit Gegenmutter	nein
Schlagfest	nein
Schlüsselweite	29
Schutzart	IP68
Sechskant Eckmaß	32 mm

# Technisches Datenblatt

Kabelverschraubung, metrisches Gewinde extra lang,  
schwarz

Artikelnummer: 2022989



## Technische Daten

Teilbare Verschraubung	nein
Temperatureinsatzbereich max.	65 °C
Temperatureinsatzbereich min.	-20 °C
Zugentlastungsmöglichkeit	ja