

Technisches Datenblatt

Hutmutterkabelverschraubung, metrisches Gewinde, vernickelt

Artikelnummer: 2086024



Robuste Kabelverschraubung mit metrischem Anschlussgewinde nach IEC 423 in Hutmutterbauart für hohe Dichtigkeitsansprüche. Zugentlastung, Verdreh-schutz und Dichtigkeit über den gesamten Spannbereich. Dichtring aus Neopren. Klemmeinsatz aus Polyamid. Mit vormontiertem Dichtring am Anschlussgewinde, VDE-geprüft nach DIN EN 50262, Schutzart IP68 bei 5 bar/1h, Temperaturein-satzbereich -20 bis +100°C.
* Preise laut DEL-Notierung.



CuZn 37 Messing

N vernickelt

Stammdaten

| | |
|---------------------|--------------------|
| Artikelnummer | 2086024 |
| Typ | V-TEC VM16 MS |
| Bezeichnung 1 | Kabelverschraubung |
| Hersteller | OBO |
| Dimension | M16 |
| Werkstoff | Messing |
| Oberfläche | vernickelt |
| Oberflächennorm | |
| Kleinste VK-Einheit | 50 |
| Mengeneinheit | Stück |
| Gewicht | 1,64 kg |
| Gewichtseinheit | kg/100 St. |

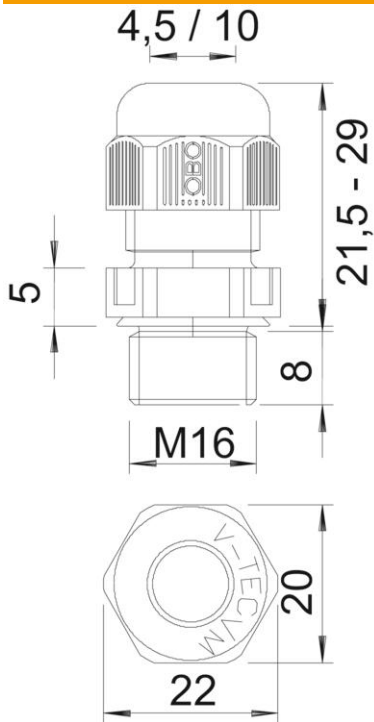
Technisches Datenblatt

Hutmutterkabelverschraubung, metrisches Gewinde, vernickelt

Artikelnummer: 2086024



Abmessungen



| | |
|------------|-------|
| Maß E | 19 mm |
| Maß L max. | 24 mm |
| Maß L1 | 5 mm |
| Maß L2 | 3 mm |
| Maß L3 | 15 mm |

Technische Daten

| | |
|--------------------------------|-----------|
| Art der Dichtung | Dichtring |
| Ausführung | gerade |
| Biegeschutz | nein |
| Dichtbereich D max. | 9 mm |
| Dichtbereich D min. | 5 mm |
| explosiongeschützt | nein |
| Flachkabelverschraubung | nein |
| für Ex-Zone | ohne |
| Gewinde | M16 x 1,5 |
| Gewindeart | metrisch |
| Gewindelänge | 5 mm |
| Glasfaserverstärkt | nein |
| Halogenfrei | nein |
| Instabiler Drehmoment | 3,5 Nm |
| Kategorie der Schlägeinwirkung | 5 |
| Kategorie der Zugentlastung | A |
| Mehrfach Dichteinsatz | nein |
| Mit Gegenmutter | nein |
| Schlagfest | nein |
| Schlüsselweite | 17 |
| Schutzart | IP68 |
| Sechskant Eckmaß | 19 mm |

Technisches Datenblatt

Hutmutterkabelverschraubung, metrisches Gewinde, vernickelt

Artikelnummer: 2086024



Technische Daten

| | |
|-------------------------------|--------|
| Temperatureinsatzbereich max. | 100 °C |
| Temperatureinsatzbereich min. | -20 °C |
| Zugentlastungsmöglichkeit | ja |