

# Technisches Datenblatt

Kabelverschraubung, PG-Gewinde, lichtgrau



Artikelnummer: 2024802



Kabelverschraubung mit PG-Anschlussgewinde in Hutmutterbauart, für Kabelabzweiggästen, Gehäuse, Verteilerkästen im privaten und industriellen Bereich. Mit Zugentlastung und integrierter Dichtlippe, geprüft nach DIN EN 62444. Schutzklasse IP68. Einsetzbar von -20°C bis +65°C.



PA Polyamid

## Stammdaten

Artikelnummer	2024802
Typ	V-TEC PG48 LGR
Bezeichnung 1	Kabelverschraubung
Hersteller	OBO
Dimension	PG48
Farbe	lichtgrau; RAL 7035
Werkstoff	Polyamid
Kleinste VK-Einheit	5
Mengeneinheit	Stück
Gewicht	9,46 kg
Gewichtseinheit	kg/100 St.

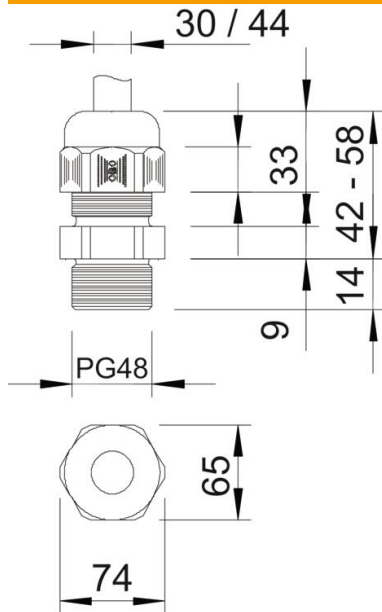
# Technisches Datenblatt

Kabelverschraubung, PG-Gewinde, lichtgrau



Artikelnummer: 2024802

## Abmessungen



Maß E	74 mm
Maß L max.	58 mm
Maß L min.	42 mm
Maß L1	14 mm
Maß L2	9 mm
Maß L3	33 mm

## Technische Daten

Art der Dichtung	Dichtring
Ausführung	gerade
Biegeschutz	nein
Dichtbereich D max.	44 mm
Dichtbereich D min.	30 mm
explosiongeschützt	nein
Flachkabelverschraubung	nein
für Ex-Zone	ohne
für Ex-Zone Gas	ohne
für Ex-Zone Staub	ohne
Gewinde	Pg 48
Gewindeart	PG
Gewindelänge	14 mm
Gewindenenngröße	48
Gewindesteigung	1,41 mm
Glasfaserverstärkt	nein
Halogenfrei	ja
Instabiler Drehmoment	5 Nm
Mehrfach Dichteinsatz	nein
Mit Gegenmutter	nein
Schlagfest	nein
Schlüsselweite	65
Schutzart	IP68
Sechskant Eckmaß	74 mm
Teilbare Verschraubung	nein
Temperatureinsatzbereich max.	65 °C

# Technisches Datenblatt

Kabelverschraubung, PG-Gewinde, lichtgrau

Artikelnummer: 2024802



## Technische Daten

Temperatureinsatzbereich min.	-20 °C
Zugentl. und Verdrehenschutz D2 max.	44 mm
Zugentl. und Verdrehenschutz D2 min.	30 mm
Zugentlastungsmöglichkeit	ja