

Technisches Datenblatt

PV-Komplettblock 1000 V DC mit Fernsignalisierung

Artikelnummer: 5094232



Typ 1+2 Kombialeiter nach EN 50539-11 zum Blitz- und Überspannungsschutz für PV-Anlagen.

- Blitzschutzpotentialausgleich gemäß IEC 62305 (VDE 0185-305)
- Überspannungsschutz gemäß IEC 60364-7-712 (VDE 0100-712)
- Ableitvermögen bis 12,5 kA (10/350) und 40 kA (8/20)
- fehlerresistente Y-Schaltung mit Statusanzeige
- die FS Variante besitzt einen potentialfreien Wechslerkontakt zur Fernsignalisierung

Anwendung: Blitzstrom- und Überspannungsschutzgeräte für PV-Anlagen.



Stammdaten

Artikelnummer	5094232
Typ	V-PV-T1+2-1000FS
Bezeichnung 1	CombiController V-PV
Bezeichnung 2	Y-Schaltung für PV-Anlagen +FS
Hersteller	OBO
Dimension	1000V DC
Farbe	grau
Kleinste VK-Einheit	1
Mengeneinheit	Stück
Gewicht	41,2 kg
Gewichtseinheit	kg/100 St.

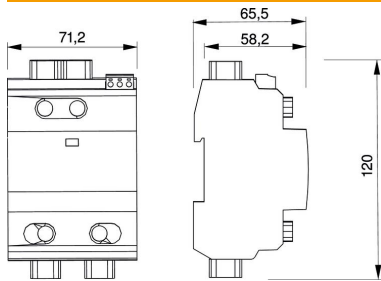
Technisches Datenblatt

PV-Komplettblock 1000 V DC mit Fernsignalisierung

Artikelnummer: 5094232



Abmessungen



Länge	65,5 mm
Breite	71,2 mm
Höhe	120 mm

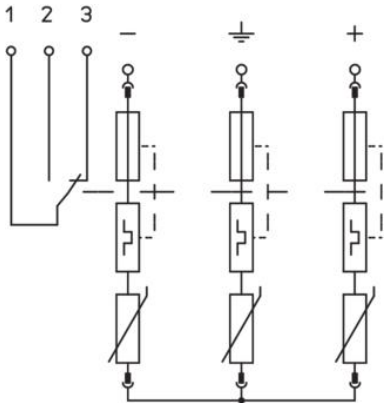
Technisches Datenblatt

PV-Komplettblock 1000 V DC mit Fernsignalisierung

Artikelnummer: 5094232



Technische Daten



Ableitstoßstrom (8/20 µs) [gesamt]	40 kA
Ansprechzeit	<25 ns
Ausblasend	nein
Ausführung	Y-Konfiguration + FS
Ausführung der Pole	sonstige
Baubreite in Teilungseinheiten (TE, 17,5mm)	4
Betriebstemperatur max.	80 °C
Betriebstemperatur min.	-40 °C
Blitzstoßstrom (10/350 µs)	6,25 kA
Blitzstoßstrom (10/350) [gesamt]	12,5 kA
Fernsignalisierung	ja
FM-Kontakte	Wechsler
Höchste Dauerspannung DC	1000
Integrierte Vorsicherung	nein
Leiterquerschnitt flexibel (feindrähtig) max.	35 mm ²
Leiterquerschnitt flexibel (feindrähtig) min.	2,5 mm ²
Leiterquerschnitt starr (ein-/mehrdrahtig) max.	35 mm ²
Leiterquerschnitt starr (ein-/mehrdrahtig) min.	2,5 mm ²
LPZ	0→2
Max. PV-Spannung	1000 V
Maximaler Ableitstoßstrom (8/20 µs)	40 kA
Montageart	Hutschiene 35 mm
Nennableitstoßstrom (8/20 µs)	20 kA
Netzform	DC
Netzform DC	ja
Netzform IT	nein
Netzform sonstige	nein
Netzform TN	nein
Netzform TN-C	nein
Netzform TN-C-S	nein
Netzform TN-S	nein
Netzform TT	nein
OBO_Nennlaststrom (Ein- / Ausgangsklemme)	50 A
Prüfklasse Typ 1	ja
Prüfklasse Typ 2	ja
Schutzart	IP20
Schutzpegel	≤3,3
Signalisierung am Gerät	optisch
SPD nach EN 61643-11	Typ 1+2
SPD nach IEC 61643-1	class I+II
Leitungsart für Überspannungsschutzgeräte	Energieleitung DC (PV)