

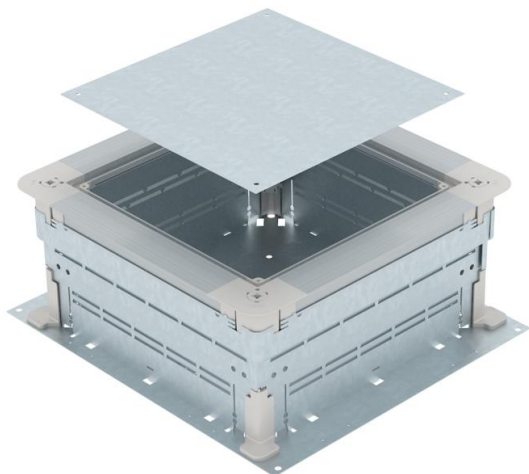
Technisches Datenblatt

UZD250-3 für Estrichhöhe 165-220 mm

Artikelnummer: 7410052



Unterflur Zug- und Abzweigdose für estrichüberdeckte Unterflur-Installationssysteme.
Seitenwände vorbereitet für Kanalbreiten 250 mm.



St Stahl

FS bandverzinkt

Stammdaten

Artikelnummer	7410052
Typ	UZD 165220 250-3
Bezeichnung 1	Zug- und Abzweigdose
Bezeichnung 2	für Estrichhöhe 165-220mm
Hersteller	OBO
Dimension	410x367x165
Werkstoff	Stahl
Oberfläche	bandverzinkt
Oberflächennorm	DIN EN 10346
Kleinste VK-Einheit	1
Mengeneinheit	Stück
Gewicht	530 kg
Gewichtseinheit	kg/100 St.

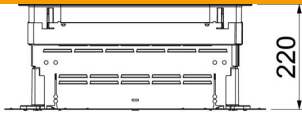
Technisches Datenblatt

UZD250-3 für Estrichhöhe 165-220 mm

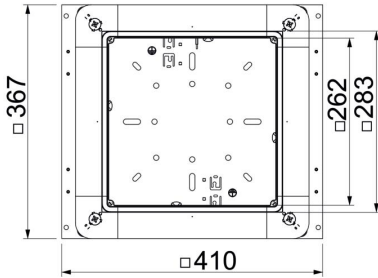
Artikelnummer: 7410052



Abmessungen



Maß a	262 mm
Maß A	367 mm
Maß B	410 mm
Maß b	283 mm



Technische Daten

Bodenblech	ja
Bodenbündig versenkbar	nein
Deckelausführung	universal
Dichtungseinbaumöglichkeit	ja
Einbauöffnung für Aufflurtank	nein
Entkoppelbar	ja
Estrichhöhe max.	220 mm
Estrichhöhe min. für Rohranschluss	165 mm
Geeignet für estrichbündigen geschlossenen Unterflurkanal	nein
Geeignet für estrichüberdeckten Unterflurkanal	ja
Geeignet für Unterflurkanal	ja
Installationsraum max.	21,2 dm ³
Installationsraum min.	15,66 dm ³
Kanalbreite max.	250 mm
Kanalbreite min.	190 mm
Kanalhöhe max.	48 mm
Kanalhöhe min.	28 mm
Mindestestrichhöhe	165
Nenngröße	250 mm
Nivellierbereich max.	220 mm
Nivellierbereich min.	165 mm