

# Technisches Datenblatt

Abdeckplatte für Universalträger UT3, Modul 45®-Einbau-  
öffnung

Artikelnummer: 7408753



Abdeckplatte für den Einbau von 3 Modul 45.

10 Montagebrücken UT34T für den Einbau von Einzelgeräten oder Steckdosen-  
kombinationen im Lieferumfang enthalten.



PA Polyamid

## Stammdaten

Artikelnummer	7408753
Typ	UT3 P3
Bezeichnung 1	Abdeckplatte
Bezeichnung 2	für UT3, 3 Modul45
Hersteller	OBO
Dimension	165x76x4
Farbe	graphitschwarz; RAL 9011
Werkstoff	Polyamid
Kleinste VK-Einheit	10
Mengeneinheit	Stück
Gewicht	2,4 kg
Gewichtseinheit	kg/100 St.

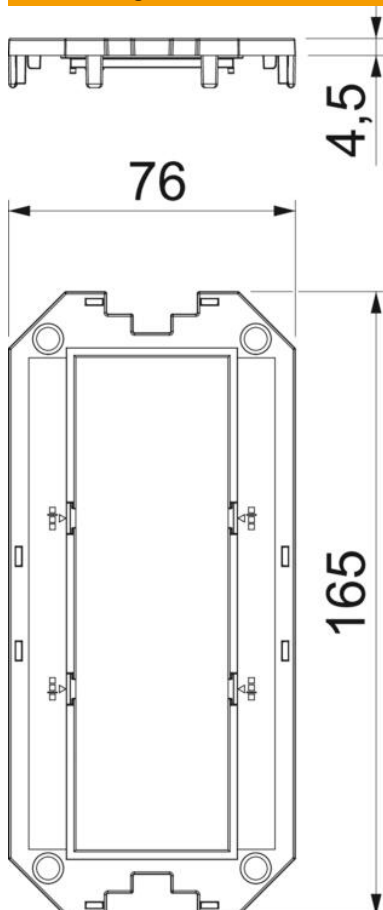
# Technisches Datenblatt

Abdeckplatte für Universalträger UT3, Modul 45®-Einbau-  
öffnung

Artikelnummer: 7408753



## Abmessungen



Länge 165 mm

## Technische Daten

Anwendung	Gerätebecher
Anzahl der CEE-/Perilex-Öffnungen	0
Anzahl der dreifachen Öffnungen	1
Anzahl der einbaubaren Geräte	3
Anzahl der einfachen Öffnungen	0
Anzahl der ovalen Öffnungen	0
Anzahl der quadratischen Öffnungen	0
Anzahl der runden Öffnungen	0
Anzahl der zweifachen Öffnungen	0
Befestigungsart	aufrastbar
Beschriftungsfeld	nein
Blindeckel	nein
Geeignet für Beschriftungsfeld	nein
Installationstechnik	Rastermaß M45

# Technisches Datenblatt

Abdeckplatte für Universalträger UT3, Modul 45®-Einbau-  
öffnung

Artikelnummer: 7408753



## Technische Daten

Teilung im UT3

1/1