

Technisches Datenblatt

US 5-Hängestiel A4

Artikelnummer: 6341237



Hängestiel (U-Profil) mit angeschweißter Kopfplatte.
Zur Befestigung an waagerechten Betondecken und Stahlträgern. Ab der Auslegerbreite 400mm oder der Montage des Auslegers am Ende des Hängestiels empfiehlt sich der Einsatz des Distanzstücks Typ DSK 45.



- A4** Edelstahl, rostfrei
- 2B** blank, nachbehandelt

Stammdaten

Artikelnummer	6341237
Typ	US 5 K 90 A4
Bezeichnung 1	Hängestiel
Bezeichnung 2	mit angeschweißter Kopfplatte
Hersteller	OBO
Dimension	50x50x900
Werkstoff	Edelstahl, rostfrei 1.4571
Oberfläche	blank, nachbehandelt
Oberflächennorm	
Kleinste VK-Einheit	1
Mengeneinheit	Stück
Gewicht	280 kg
Gewichtseinheit	kg/100 St.

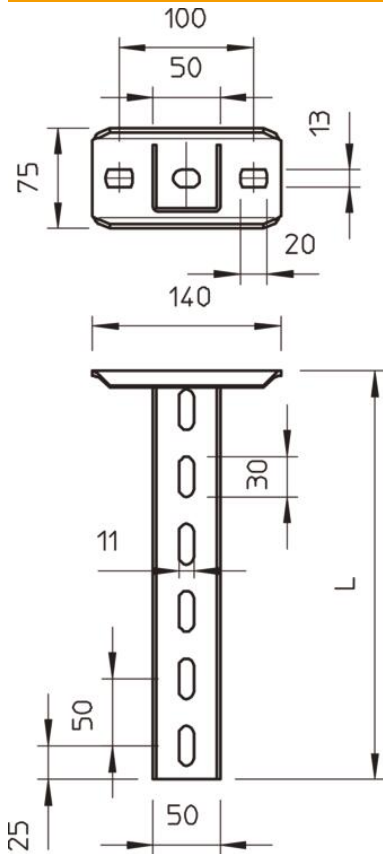
Technisches Datenblatt

US 5-Hängestiel A4

Artikelnummer: 6341237

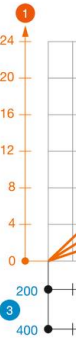


Abmessungen



Länge	900 mm
Breite	50 mm
Höhe	50 mm

Belast



Belast

Max. Bel
Die Tab
Die ange
achten!

Technische Daten

Ausführung	U-Profil
Auslegerlänge 200	5,75 kN
Auslegerlänge 400	3,1 kN
Auslegerlänge 600	2,2 kN
Funktionserhalt	nein
Materialstärke	2,5 mm
maximale Zugbelastung	10 kN