

Technisches Datenblatt

US 5-Hängestiel A4

Artikelnummer: 6341241



Hängestiel (U-Profil) mit angeschweißter Kopfplatte.
Zur Befestigung an waagerechten Betondecken und Stahlträgern. Ab der Auslegerbreite 400mm oder der Montage des Auslegers am Ende des Hängestiels empfiehlt sich der Einsatz des Distanzstücks Typ DSK 45.



- A4** Edelstahl, rostfrei
- 2B** blank, nachbehandelt

Stammdaten

Artikelnummer	6341241
Typ	US 5 K 100 A4
Bezeichnung 1	Hängestiel
Bezeichnung 2	mit angeschweißter Kopfplatte
Hersteller	OBO
Dimension	50x50x1000
Werkstoff	Edelstahl, rostfrei 1.4571
Oberfläche	blank, nachbehandelt
Oberflächennorm	
Kleinste VK-Einheit	1
Mengeneinheit	Stück
Gewicht	300 kg
Gewichtseinheit	kg/100 St.

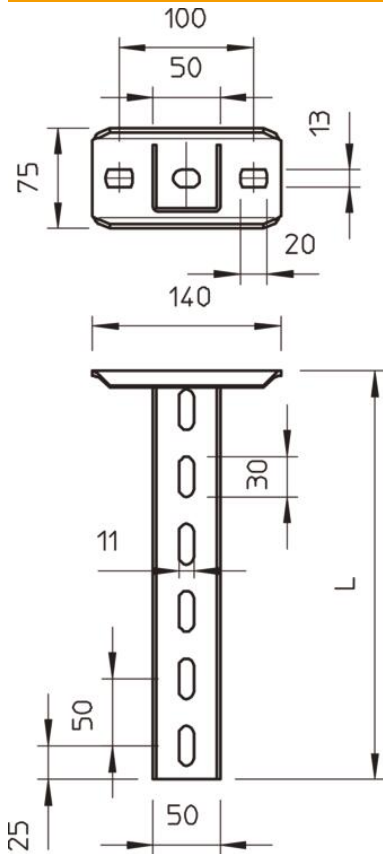
Technisches Datenblatt

US 5-Hängestiel A4

Artikelnummer: 6341241

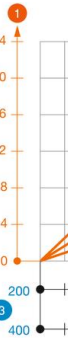


Abmessungen



Länge	1.000 mm
Breite	50 mm
Höhe	50 mm

Belastung



Belastung

Max. Bel.
Die Tab.
Die ange
achten!

Technische Daten

Ausführung	U-Profil
Auslegerlänge 200	5,75 kN
Auslegerlänge 400	3,1 kN
Auslegerlänge 600	2,2 kN
Funktionserhalt	nein
Materialstärke	2,5 mm
maximale Zugbelastung	10 kN