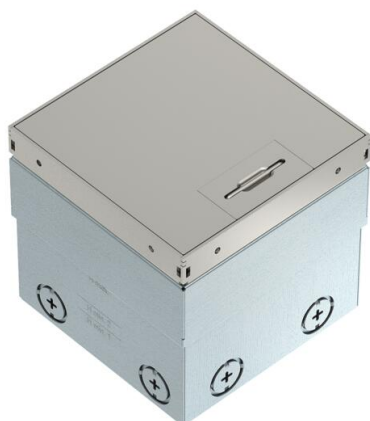


Technisches Datenblatt

Bodensteckdose UDHOME2, mit SchnurAuslass, ohne Bodenbelagsaussparung, 2-fach VDE, Edelstahl

Artikelnummer: 7368326



Quadratische Bodensteckdose für den Einsatz in trocken gepflegten Holzböden und Estrichböden im Innenbereich. Einbaugehäuse mit vorgeprägten Einführungsöffnungen für Rohre (M20/M25). Oberteil durch 4 Nivellierstützen auf Oberkante Bodenbelag einstellbar. Die Mindesteinbautiefe beträgt 100 mm, der Nivellierbereich + 35 mm.

Im Bodenbelag sichtbarer Rahmen und Deckel aus Edelstahl. Mit 2 Modul 45® - Steckdosen in dem Montageträger und einem optionalen Datentechnikträger für bis zu 2 Datenanschlussmodule. Die Belastungsfähigkeit von 15 kN ist nur im nicht genutzten Zustand gewährleistet.

Im Lieferumfang ist eine 2-fach Schutzkontaktsteckdose enthalten.

Bis zu zwei modulare Datenbuchsen können im optionalen Datentechnikträger eingebaut werden.



A2 Edelstahl, rostfrei

Stammdaten

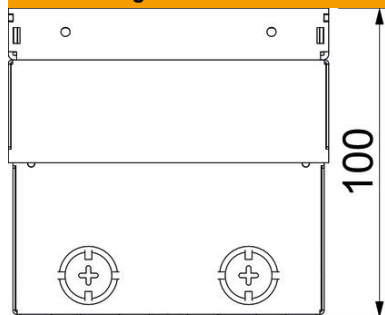
Artikelnummer	7368326
Typ	UDHOME2 GVV
Bezeichnung 1	Bodensteckdose
Bezeichnung 2	mit 2-fach VDE-Steckdose
Hersteller	OBO
Dimension	140x140x110
Werkstoff	Edelstahl, rostfrei
Kleinste VK-Einheit	1
Mengeneinheit	Stück
Gewicht	220 kg
Gewichtseinheit	kg/100 St.

Technisches Datenblatt

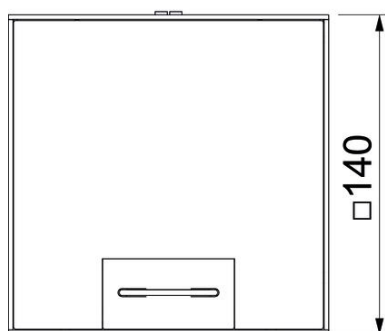
Bodensteckdose UDHOME2, mit SchnurAuslass, ohne Bodenbelagsaussparung, 2-fach VDE, Edelstahl
Artikelnummer: 7368326



Abmessungen



Länge	140 mm
Breite	140 mm
Höhe	100 mm



Technisches Datenblatt

Bodensteckdose UDHOME2, mit Schnurauslass, ohne Bodenbelagsaussparung, 2-fach VDE, Edelstahl

Artikelnummer: 7368326



Technische Daten

Anzahl der einbaubaren Geräte	2
Ausführung	quadratisch
Ausführung Leitungsauslass	Schwenkbarer Schnurauslass
Bestückung	2-fach VDE-Steckdose
Bodenbelagsschutzrahmen	nein
Bodenpflege	trocken
Deckelausführung	Dekorplatte
Einsatzbereich im genutzten Zustand	6.101.1 trockene Bodenpflege
Einsatzbereich im ungenutzten Zustand	6.101.1 trockene Bodenpflege
Fußbodenhöhe max.	135 mm
Fußbodenhöhe min.	100 mm
Geeignet für Doppelbodeneinbau	ja
Geeignet für estrichbündigen geschlossenen Unterflurkanal	nein
Geeignet für estrichüberdeckten Unterflurkanal	nein
Geeignet für Hohlbodeneinbau	ja
Geeignet für Nasspflege	nein
Geeignet für Unterflurkanal	nein
Geräteträger zur Aufnahme von Gerätebechern	nein
Mit Bodenbelagsaussparung	nein
Nenngröße für Geräteeinbaueinheiten	2
Norm	EN 50085-2-2
Rahmenausführung	Bodenbelaganlegekante
Schutzart (IP) im genutzten Zustand	IP20
Schutzart (IP) im ungenutzten Zustand	IP40
Schutzgrad IK-Code	IK10
Schwerlastausführung	nein
Vertikale Last, kleine Fläche	bis 3.000 N
Zulassungen	VDE
Öffnungsmechanismus	Griffbügel