

# Technisches Datenblatt

Bodensteckdose UDHOME2, mit SchnurAuslass, ohne Bodenbelagsaussparung, unbestückt, Messing

Artikelnummer: 7368348



Quadratische Bodensteckdose für den Einsatz in trocken gepflegten Holböden und Estrichböden. Einbaugehäuse mit vorgeprägten Einführungsöffnungen für Rohre (M20/M25). Oberteil durch 4 Nivellierstützen auf Oberkante Bodenbelag einstellbar. Die Mindesteinbautiefe beträgt 100 mm, der Nivellierbereich + 35 mm.

Im Bodenbelag sichtbarer Rahmen und Deckel aus Messing. Leergehäuse für bis zu 2 Modul 45@-Einbaugeräte in dem Montageträger und 2 Datenbuchsen im optionalen Datentechnikträger. Die Belastungsfähigkeit von 15 kN ist nur im nicht genutzten Zustand gewährleistet.



**CuZn**  
37 Messing

## Stammdaten

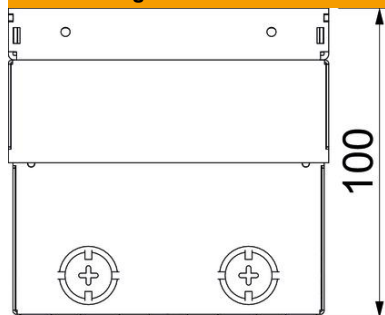
Artikelnummer	7368348
Typ	UDHOME2 GM
Bezeichnung 1	Bodensteckdose
Bezeichnung 2	unbestückt
Hersteller	OBO
Dimension	140x140x110
Werkstoff	Messing
Kleinste VK-Einheit	1
Mengeneinheit	Stück
Gewicht	216 kg
Gewichtseinheit	kg/100 St.

# Technisches Datenblatt

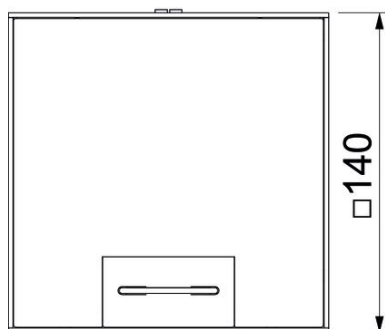
Bodensteckdose UDHOME2, mit Schnurauslass, ohne Bodenbelagsaussparung, unbestückt, Messing  
Artikelnummer: 7368348



## Abmessungen



Länge	140 mm
Breite	140 mm
Höhe	100 mm



## Technische Daten

Anzahl der einbaubaren Geräte	2
Ausführung	quadratisch
Ausführung Leitungsauslass	Schwenkbarer Schnurauslass
Bestückung	Leergehäuse
Bodenbelagsschutzrahmen	nein
Bodenpflege	trocken
Deckelausführung	Dekorplatte
Dichtungseinbaumöglichkeit	nein
Einsatzbereich im genutzten Zustand	6.101.1 trockene Bodenpflege
Einsatzbereich im ungenutzten Zustand	6.101.1 trockene Bodenpflege
Fußbodenhöhe max.	135 mm
Fußbodenhöhe min.	100 mm
Geeignet für Doppelbodeneinbau	ja
Geeignet für estrichbündigen geschlossenen Unterflurkanal	nein
Geeignet für estrichüberdeckten Unterflurkanal	nein
Geeignet für Hohlbodeneinbau	ja
Geeignet für Nasspflege	nein
Geeignet für Unterflurkanal	nein
Geräteträger zur Aufnahme von Gerätebechern	nein
Mit Bodenbelagsaussparung	nein

# Technisches Datenblatt

Bodensteckdose UDHOME2, mit Schnurauslass, ohne Bodenbelagsaussparung, unbestückt, Messing  
Artikelnummer: 7368348



## Technische Daten

Nenngröße für Geräteeinbaueinheiten	2
Norm	EN 50085-2-2
Rahmenausführung	Bodenbelaganlegekante
Schutzart (IP) im genutzten Zustand	IP20
Schutzart (IP) im ungenutzten Zustand	IP40
Schutzgrad IK-Code	IK10
Schwerlastausführung	nein
Vertikale Last, kleine Fläche	bis 3.000 N
Zulassungen	VDE
Öffnungsmechanismus	Griffbügel