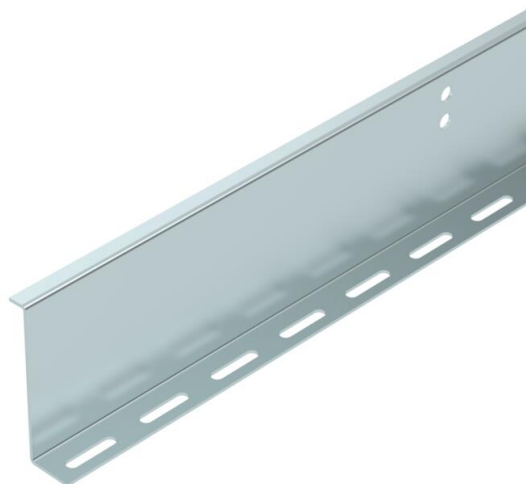


Technisches Datenblatt

Trennsteg, Z-Form 100 FS

Artikelnummer: 6062390



Trennsteg für das begehbare Kabelrinnen-System BKRS. Befestigung mit Flachrundschauben M 6 x 12 mm in der Bodenlochung.
Ab einer Breite von 200 mm sollte ein Trennsteg bei einer maximalen Fachgröße von 220 mm eingesetzt werden.

Ab einer Breite von 500 mm sollten zwei Trennstege bei einer maximalen Fachgröße von 220 mm eingesetzt werden.



St Stahl

FS bandverzinkt

Stammdaten

Artikelnummer	6062390
Typ	TSG100Z BKRS FS
Bezeichnung 1	Trennsteg
Bezeichnung 2	Z-Form, für BKS
Hersteller	OBO
Dimension	100x2x3000
Werkstoff	Stahl
Oberfläche	bandverzinkt
Oberflächennorm	DIN EN 10346
Kleinste VK-Einheit	3
Mengeneinheit	Meter
Gewicht	187,667 kg
Gewichtseinheit	kg/100 m

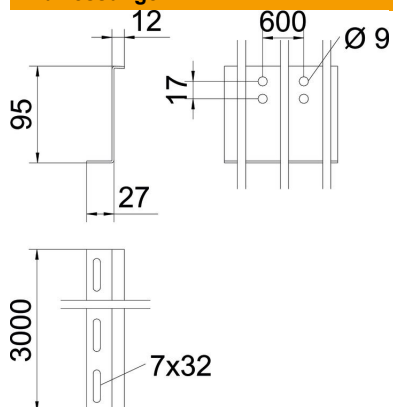
Technisches Datenblatt

Trennsteg, Z-Form 100 FS

Artikelnummer: 6062390



Abmessungen



Länge	3.000 mm
Länge	10 ft
Breite	34 mm
Höhe	95 mm
Höhe	4 in
Blechstärke	2 mm
Maß H	100 mm
Maß L	3.000 mm

Technische Daten

Ausführung	sonstige
Befestigungslochung (ETIM)	ja
Funktionserhalt	nein
Geeignet für Gitterrinne	nein
Geeignet für Kabelleiter	nein
Geeignet für Kabelrinne	ja
Rostfreier Stahl, gebeizt	nein