

# Technisches Datenblatt

## TP-Wand- und Deckenbügel A2

Artikelnummer: 6365995



TP-Wand- und Deckenbügel mit Klemmlaschen für die schraubenlose Gitterinnenbefestigung.

Wird der Bügel direkt an Wand oder Decke befestigt, ist aus Stabilitätsgründen immer das Distanzstück Typ DS 4 einzusetzen.

Max. Seitenhöhe des Kabeltrag-Systems 60 mm.



**A2** Edelstahl, rostfrei

**2B** blank, nachbehandelt

### Stammdaten

Artikelnummer	6365995
Typ	TPDG 345 A2
Bezeichnung 1	Wand- und Deckenbügel
Bezeichnung 2	für Gitterrinne
Hersteller	OBO
Dimension	B345mm
Werkstoff	Edelstahl, rostfrei 1.4301
Oberfläche	blank, nachbehandelt
Oberflächennorm	
Kleinste VK-Einheit	5
Mengeneinheit	Stück
Gewicht	81 kg
Gewichtseinheit	kg/100 St.

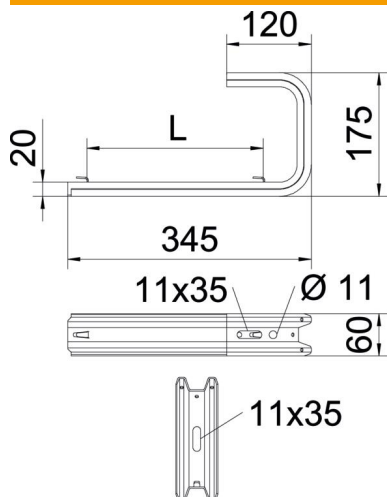
# Technisches Datenblatt

## TP-Wand- und Deckenbügel A2

Artikelnummer: 6365995

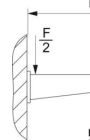


### Abmessungen



Länge	175 mm
Breite	345 mm
Höhe	60 mm
Maß B	345 mm
Maß H	175 mm
Maß L	250 mm

### Belast

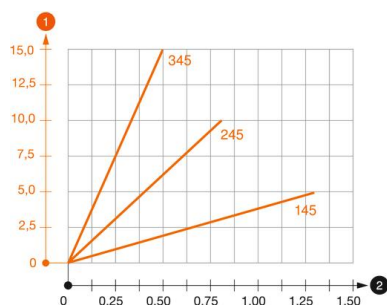


Max. Bel  
senen B

### Technische Daten

Ausführung	Abhängebügel (C-Bügel)
F in kN Decke	0,5 kN
F in kN Wand	0,55 kN
Funktionserhalt	nein
für Breite max.	300 mm
für Breite min.	300
Geeignet für Gitterrinne	ja
Geeignet für Kabelleiter	nein
Geeignet für Kabelrinne	nein
Geeignet für Rinnen-/Leiterbreite	300 mm

### Belastungen



### Belastungsdiagramm Deckenbügel TPDG

- 1 Durchbiegung der Auslegerspitze bei zulässiger Auslegerbelastung
  - 2 Zulässige Auslegerbelastung in kN ohne Mannlast
- Belastungskurve mit Auslegerlängen in mm