

Technisches Datenblatt

Trapezbefestigung FS

Artikelnummer: 6357506



Trapezbefestigung für die abgehängte Montage von Kabeltragsystemen an Standardtrapezdecken.

Wichtig: Die Statik der Trapezblechdecke ist zu beachten!

Bei Nutzung der vorgesehenen Löcher kann die Trapezbefestigung an eine Trapezprofilbreite bis zu ca. 80 mm montiert werden. Die Befestigung erfolgt mit dem Riegel Typ TPB R oder einer Sechskantschraube Typ SKS 10x110. Zur Befestigung an Trapezdecken. Lieferumfang ohne Riegel Typ TPB/R.



St Stahl

FS bandverzinkt

Stammdaten

Artikelnummer	6357506
Typ	TPB 100 FS
Bezeichnung 1	Trapezbefestigung
Hersteller	OBO
Dimension	100x116
Werkstoff	Stahl
Oberfläche	bandverzinkt
Oberflächennorm	DIN EN 10346
Kleinste VK-Einheit	20
Mengeneinheit	Stück
Gewicht	9,9 kg
Gewichtseinheit	kg/100 St.

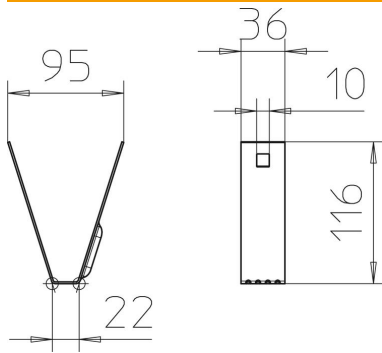
Technisches Datenblatt

Trapezbefestigung FS

Artikelnummer: 6357506



Abmessungen



Länge	36 mm
Breite	100 mm
Höhe	116 mm

Technische Daten

F in kN	0,8 kN
Funktionserhalt	nein
Geeignet für Gewindestange metrisch	10
Materialstärke	1,5 mm
Rostfreier Stahl, gebeizt	nein
Scharnierend	nein
Verstellbar	ja