



Profilabhängiger mit Bohrung zur Aufnahme von S-Haken.

CE

St Stahl

ZL Zinklamelle

### Stammdaten

Artikelnummer	1485105
Typ	TKL 4
Bezeichnung 1	Trägerklammer
Hersteller	OBO
Dimension	1,5-4mm
Werkstoff	Stahl
Oberfläche	Zinklamelle
Oberflächennorm	
Kleinste VK-Einheit	100
Mengeneinheit	Stück
Gewicht	0,86 kg
Gewichtseinheit	kg/100 St.

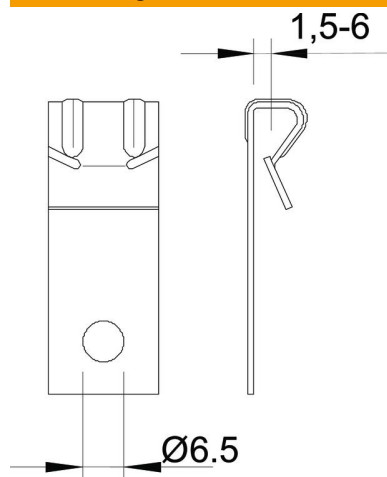
# Technisches Datenblatt

## Profilhänger

Artikelnummer: 1485105



### Abmessungen



Breite	10 mm
Höhe	52 mm
Maß H	52 mm
Maß L	10 mm

### Technische Daten

Befestigungsart	klemmen
Befestigungsloch	7 mm
Bruchlast	0,72 kN
Flanschdicke F max.	4 mm
Flanschdicke F min.	1,5 mm
Scharnier justierbar	nein
Scharnierend	nein