

Technisches Datenblatt

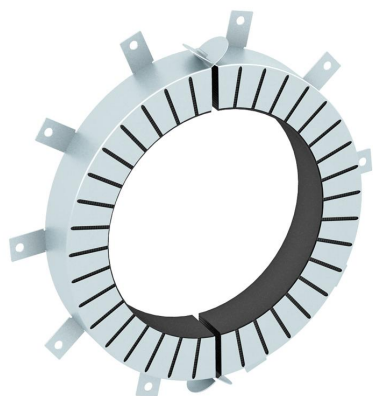
Rohrmanschette mit 10 Befestigungslaschen

Artikelnummer: 7202213



Rohrmanschette für brennbare Rohre.

Im Stahlblechgehäuse eingefasste Brandschutzeinlagen drücken im Brandfall die abbrennenden thermoplastischen Rohre mit sehr hohem Blähdruck zu. Anwendung im Innenbereich. Befestigung mit Dübeln oder Gewindestangen M8.



Intumeszierender Baustoff

FS bandverzinkt

Stammdaten

Artikelnummer	7202213
Typ	TCX-225
Bezeichnung 1	Rohrmanschette
Bezeichnung 2	für brennbare Rohre
Hersteller	OBO
Dimension	Ø225mm
Werkstoff	Intumeszierender Baustoff
Oberfläche	bandverzinkt
Oberflächennorm	DIN EN 10346
Kleinste VK-Einheit	1
Mengeneinheit	Stück
Gewicht	306 kg
Gewichtseinheit	kg/100 St.

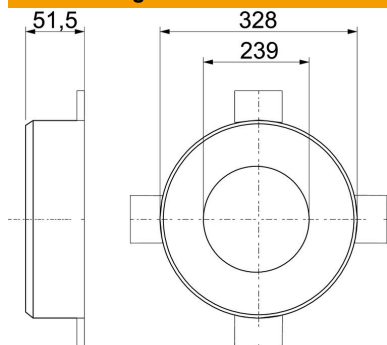
Technisches Datenblatt

Rohrmanschette mit 10 Befestigungslaschen

Artikelnummer: 7202213



Abmessungen



Länge	328 mm
Breite	328 mm
Höhe	51,5 mm
Maß d	239 mm
Maß D min.	328 mm
Maß h	51,5 mm

Technische Daten

Form	rund
für Rohrdurchmesser max.	227 mm
für Rohrdurchmesser min.	225 mm
Manschettenverschluss	Steck
Mit Befestigungsmaterial	nein
Zubehör erforderlich	ja