

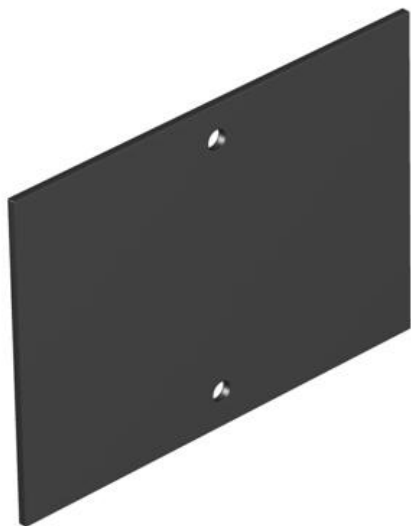
# Technisches Datenblatt

## Abdeckplatte Telitank T4B, blind

Artikelnummer: 7408228



Abdeckplatte "blind", passend zur T4B-Längsseite (1/1-Abdeckung).



**PVC** Polyvinylchlorid

### Stammdaten

|                     |                          |
|---------------------|--------------------------|
| Artikelnummer       | 7408228                  |
| Typ                 | T4B P0S2 9011            |
| Bezeichnung 1       | Abdeckplatte             |
| Bezeichnung 2       | ohne Lochbild für T4B    |
| Hersteller          | OBO                      |
| Dimension           | 110x77mm                 |
| Farbe               | graphitschwarz; RAL 9011 |
| Werkstoff           | Polyvinylchlorid         |
| Kleinste VK-Einheit | 1                        |
| Mengeneinheit       | Stück                    |
| Gewicht             | 2,16 kg                  |
| Gewichtseinheit     | kg/100 St.               |

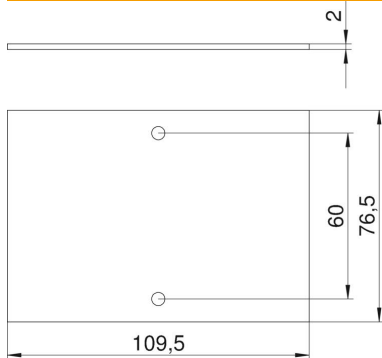
# Technisches Datenblatt

Abdeckplatte Telitank T4B, blind

Artikelnummer: 7408228



## Abmessungen



|        |        |
|--------|--------|
| Länge  | 77 mm  |
| Breite | 110 mm |
| Höhe   | 2 mm   |

## Technische Daten

|                 |               |
|-----------------|---------------|
| Anwendung       | Aufflur-Tank  |
| Befestigungsart | aufschraubbar |
| Blinddeckel     | ja            |