

# Technisches Datenblatt

## Aluminium-Muffe, ohne Gewinde

Artikelnummer: 2046025



Zubehörteil: Steckmuffe, für die Verbindungen zwischen Elektroinstallationsrohren. Mit gratfreier Innenwand.



**Alu** Aluminium

### Stammdaten

Artikelnummer	2046025
Typ	SV32W ALU
Bezeichnung 1	Aluminiumverbindungsmuffe
Bezeichnung 2	ohne Gewinde
Hersteller	OBO
Dimension	Ø32mm
Werkstoff	Aluminium
Kleinste VK-Einheit	50
Mengeneinheit	Stück
Gewicht	2,4 kg
Gewichtseinheit	kg/100 St.

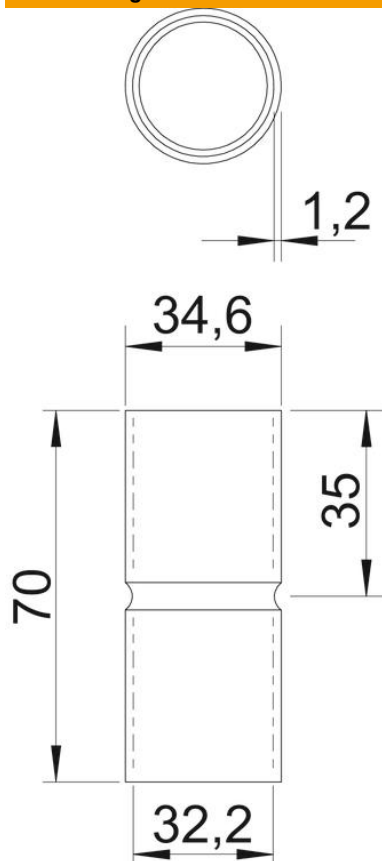
# Technisches Datenblatt

## Aluminium-Muffe, ohne Gewinde

Artikelnummer: 2046025



### Abmessungen



Länge	70 mm
Maß D	34,6 mm
Maß d	32,2 mm
Maß L	70 mm
Maß l	35 mm
Maß M	32
Maß t	1,2 mm

### Technische Daten

Ausführung	Steck
für Rohrdurchmesser	32 mm
Größe	32
Halogenfrei	ja
Mit Inspektionsöffnung und Deckel	nein
Oberfläche gebürstet	nein
Oberfläche poliert	nein
Temperatureinsatzbereich max.	250 °C
Temperatureinsatzbereich min.	-45 °C
Zweiteilig	nein