

Technisches Datenblatt

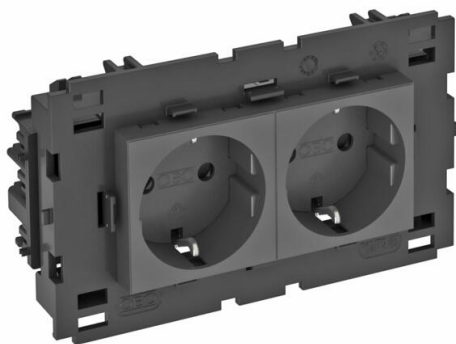
Steckdose 0°, Connect 80, Schutzkontakt, 2-fach

Artikelnummer: 6120440



Schutzkontakt-Steckdose mit seitlichem Anschluss 2-fach 0°, mit erhöhtem Berührungsschutz, mit Steckklemmen, 2-polig, 16 A, 250 V~, mit Verbindungsklemmen nach IEC 60884-1, geeignet für den Einbau in Geräteeinbau-Kanalsysteme Rapid 80.

Zur Installation in Rapid 45 Kanälen, Geräteeinbaukanälen, Installationssäulen, Unterflur-Systemen und Deskboxen.



PC Polycarbonat

Stammdaten

| | |
|---------------------|---------------------------|
| Artikelnummer | 6120440 |
| Bezeichnung 1 | Steckdose 0°, 2-fach |
| Bezeichnung 2 | Schutzkontakt, Connect 80 |
| Hersteller | OBO |
| Dimension | 250V, 10/16A |
| Farbe | schwarzgrau; RAL 7021 |
| Werkstoff | Polycarbonat |
| Kleinste VK-Einheit | 1 |
| Mengeneinheit | Stück |
| Gewicht | 13 kg |
| Gewichtseinheit | kg/100 St. |

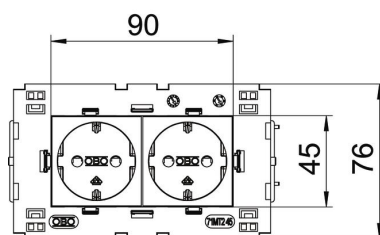
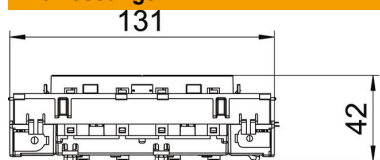
Technisches Datenblatt

Steckdose 0°, Connect 80, Schutzkontakt, 2-fach

Artikelnummer: 6120440



Abmessungen



| | |
|--------|--------|
| Breite | 131 mm |
| Höhe | 76 mm |

Technische Daten

| | |
|---------------------------------------|-------------------|
| Abdeckung | Zentralplatte |
| Abschließbar | nein |
| Anschlussart | Steckklemme |
| Anzahl der Einheiten | 2 |
| Anzahl der Module (bei Modulbauweise) | 0 |
| Anzahl der Steckdosen schaltbar | 0 |
| Anzahl Pole | 2 |
| Aufdruck/Kennzeichnung | ohne Aufdruck |
| Ausführung | 2-fach 0° |
| Ausführung der Oberfläche | matt |
| Ausführung | SCHUKO |
| Auswurfmechanismus | nein |
| Befestigungsart | einrasten |
| Beschriftungsfeld | nein |
| Betriebstemperatur max. | 40 °C |
| Betriebstemperatur min. | -5 °C |
| erhöhter Berührungsschutz | ja |
| Fehlerstromschutz | nein |
| für erschwerte Bedingung (nach VDE) | nein |
| Gangreserve | nein |
| Halogenfrei | ja |
| Isolierte Einbau | nein |
| Klappdeckel | nein |
| Kodierung | nein |
| Kontroll-Licht | nein |
| Mit Ein-/Ausschalter | nein |
| Mit Feinsicherung | nein |
| Mit Funktionsbeleuchtung | nein |
| Mit Orientierungsbeleuchtung | nein |
| Montageart | Geräteeinbaukanal |
| Nennspannung | 250 V |
| Nennstrom | 16 A |

Technisches Datenblatt

Steckdose 0°, Connect 80, Schutzkontakt, 2-fach

Artikelnummer: 6120440



Technische Daten

| | |
|--------------------------|----------------------------|
| Schutzart | sonstige |
| Sonderstromversorgung | ohne Sonderstromversorgung |
| Steckdosen Ausführung | Schutzkontakt |
| Steckdosen Winkel | 0° |
| Tiefe | 42 mm |
| Transparent | nein |
| Verdreher Zentraleinsatz | nein |
| Überspannungsschutz | nein |