

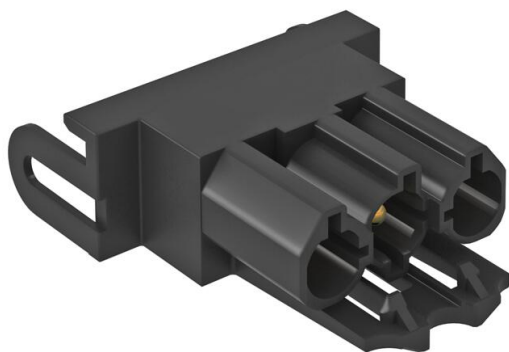
Technisches Datenblatt

Anschlussadapter gerade, Steckerteil

Artikelnummer: 6117192



Steckerteil-Adapter, gerade, für den Anschluss an eine Steckdose STD-D0C / STD-D3C oder STD-F0C / STD-F3C von der Seite, für Verlängerungsleitung VL mit Wieland-Buchse GST 18i 3p.



PA Polyamid

Stammdaten

Artikelnummer	6117192
Typ	STA-SKS S1 SW
Bezeichnung 1	Steckerteil-Adapter, gerade
Bezeichnung 2	GST 18i 3p, Modul 45connect
Hersteller	OBO
Farbe	schwarz
Werkstoff	Polyamid
Kleinste VK-Einheit	10
Mengeneinheit	Stück
Gewicht	1,2 kg
Gewichtseinheit	kg/100 St.

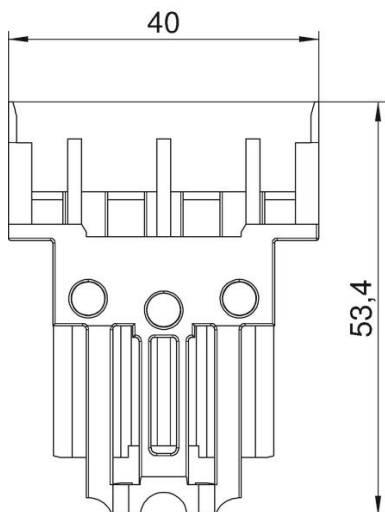
Technisches Datenblatt

Anschlussadapter gerade, Steckerteil

Artikelnummer: 6117192



Abmessungen



Länge	53,4 mm
Breite	40 mm
Höhe	15,2 mm

Technische Daten

Art der Verriegelung	im Steckverbinder integriert
Ausführung des Geräteanschlusses	Stecker
Einbauvariante	Einbauteil/Steckverbindung
Farbe der Kodierung/Kontakteinsatz	schwarz
Farbe des separaten Adapterstücks	schwarz
Gewindeanschlussmaß	kein Gewindeanschluss
Halogenfrei	ja
Kontaktmaterial	CuZn
Mechanische Kodierung	ja
Neigungswinkel max.	0 °
Neigungswinkel min.	0 °
Nennspannung	250 V
Nennstrom	16 A
Oberflächenbehandlung der Kontakte	verzinkt
Pol-Kennzeichnung	L, N, PE
Polzahl	3
Schutzart	IP20
Steckrichtung	gerade
Stecksystem	GST18