

# Technisches Datenblatt

## Geräteträger SL GTO 50-70

Artikelnummer: 6132224



Geräteträger leer für die Sockelleistenkanal-Systeme SL, SL-L und SL-T zur Installation von Einbaugeräten in Tragbügelbauweise (nach DIN 49075) in den Kanalbreiten 50 und 70 mm.

Zum Aufrasten auf das Unterteil des Kanalsystems.

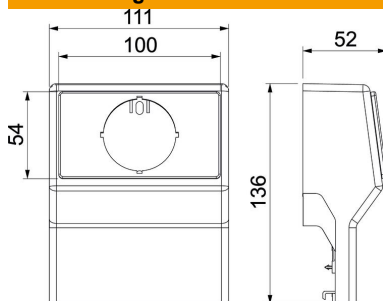


**PVC** Polyvinylchlorid

### Stammdaten

Artikelnummer	6132224
Typ	SL GTO 50-70 cws
Bezeichnung 1	Geräteträger
Bezeichnung 2	SL 20x50/70 9001
Hersteller	OBO
Farbe	cremeweiß; RAL 9001
Werkstoff	Polyvinylchlorid
Kleinste VK-Einheit	1
Mengeneinheit	Stück
Gewicht	13,3 kg
Gewichtseinheit	kg/100 St.

### Abmessungen



Länge	52 mm
Breite	111 mm
Höhe	136 mm

### Technische Daten

Anzahl der Einheiten	0
Bestückung	ohne
Dekor	ohne
Halogenfrei	nein
Montageart Installationsgerät	mit Zentralscheibe
Schutzart	IP40
Schutzgrad IK-Code	IK06
Temperatureinsatzbereich max.	60 °C
Temperatureinsatzbereich min.	-5 °C