

Technisches Datenblatt

Endstück SL ESre2070

Artikelnummer: 6132283



Endstück (rechts) als Formteil für den Sockelleistenkanal.
Für einen sauberen Abschluss des Kanalsystems. Zum Aufstecken auf die Kanäle.



PVC Polyvinylchlorid

Stammdaten

Artikelnummer	6132283
Typ	SL ESre2070 lgr
Bezeichnung 1	Endstück rechts
Bezeichnung 2	SL 20x70 7035
Hersteller	OBO
Farbe	lichtgrau; RAL 7035
Werkstoff	Polyvinylchlorid
Kleinste VK-Einheit	10
Mengeneinheit	Stück
Gewicht	0,69 kg
Gewichtseinheit	kg/100 St.

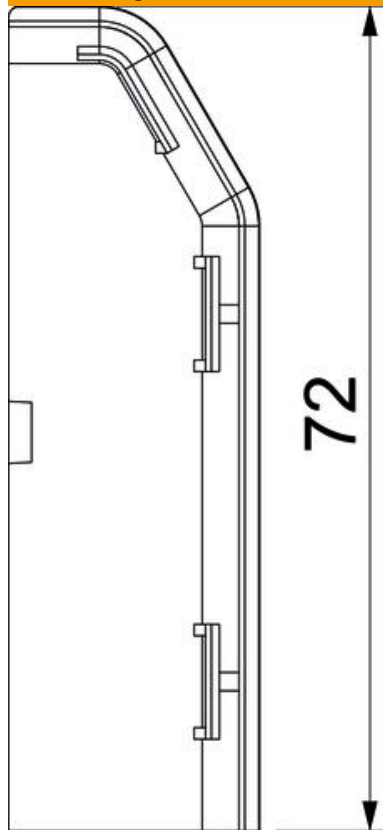
Technisches Datenblatt

Endstück SL ESre2070

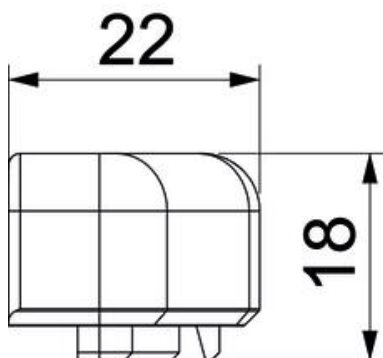
Artikelnummer: 6132283



Abmessungen



Länge	22 mm
Breite	18 mm
Höhe	72 mm



Technische Daten

Ausführung	rechts
Dekor	ohne

Technisches Datenblatt

Endstück SL ESre2070

Artikelnummer: 6132283



Technische Daten

Dichtlippe Oberteil	ohne
Halogenfrei	nein
Mit Teppichleiste	nein
Schutzart	IP40
Schutzgrad IK-Code	IK06
Temperatureinsatzbereich max.	60 °C
Temperatureinsatzbereich min.	-5 °C
Vorprägungen	nein