

# Technisches Datenblatt

Endstück SL ESre2050

Artikelnummer: 6132278



Endstück (rechts) als Formteil für den Sockelleistenkanal.  
Für einen sauberen Abschluss des Kanalsystems. Zum Aufstecken auf die Kanälenden.



**PVC** Polyvinylchlorid

## Stammdaten

|                     |                     |
|---------------------|---------------------|
| Artikelnummer       | 6132278             |
| Typ                 | SL ESre2050 cws     |
| Bezeichnung 1       | Endstück rechts     |
| Bezeichnung 2       | SL 20x50 9001       |
| Hersteller          | OBO                 |
| Farbe               | cremeweiß; RAL 9001 |
| Werkstoff           | Polyvinylchlorid    |
| Kleinste VK-Einheit | 10                  |
| Mengeneinheit       | Stück               |
| Gewicht             | 0,5 kg              |
| Gewichtseinheit     | kg/100 St.          |

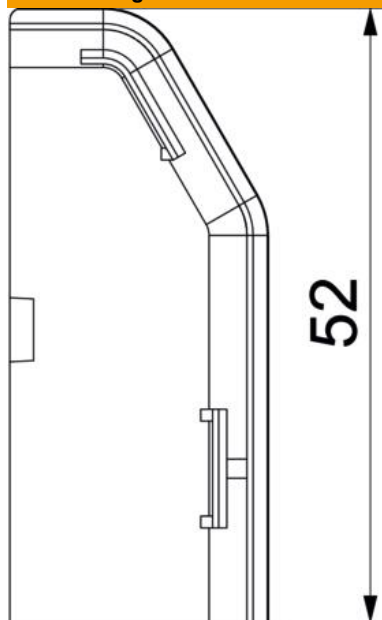
# Technisches Datenblatt

Endstück SL ESre2050

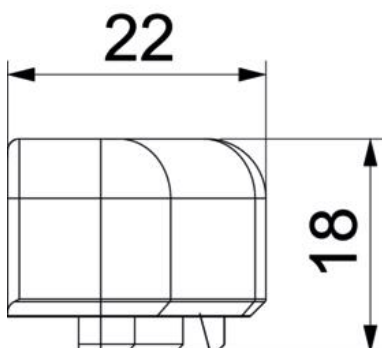
Artikelnummer: 6132278



## Abmessungen



|        |       |
|--------|-------|
| Länge  | 22 mm |
| Breite | 18 mm |
| Höhe   | 52 mm |



## Technische Daten

|                               |        |
|-------------------------------|--------|
| Ausführung                    | rechts |
| Dekor                         | ohne   |
| Dichtlippe Oberteil           | ohne   |
| Halogenfrei                   | nein   |
| Mit Teppichleiste             | nein   |
| Schutzart                     | IP40   |
| Schutzgrad IK-Code            | IK06   |
| Temperatureinsatzbereich max. | 60 °C  |
| Temperatureinsatzbereich min. | -5 °C  |
| Vorprägungen                  | nein   |

# Technisches Datenblatt

Endstück SL ESre2050

Artikelnummer: 6132278

