

# Technisches Datenblatt

Endstück SL ESli2050

Artikelnummer: 6132294



Endstück (links) als Formteil für den Sockelleistenkanal.  
Für einen sauberen Abschluss des Kanalsystems. Zum Aufstecken auf die Kanäle.



**PVC** Polyvinylchlorid

## Stammdaten

Artikelnummer	6132294
Typ	SL ESli2050 cws
Bezeichnung 1	Endstück links
Bezeichnung 2	SL 20x50 9001
Hersteller	OBO
Farbe	cremeweiß; RAL 9001
Werkstoff	Polyvinylchlorid
Kleinste VK-Einheit	10
Mengeneinheit	Stück
Gewicht	0,49 kg
Gewichtseinheit	kg/100 St.

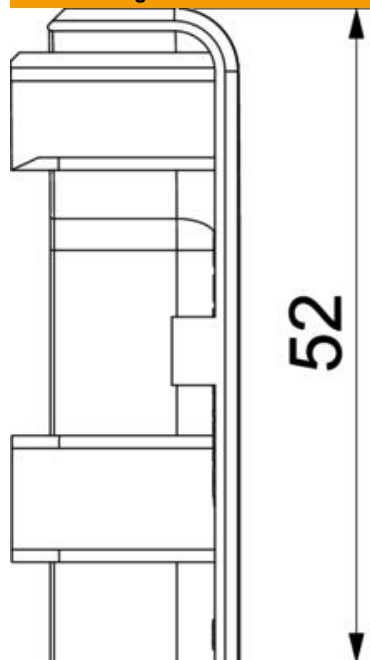
# Technisches Datenblatt

Endstück SL ESli2050

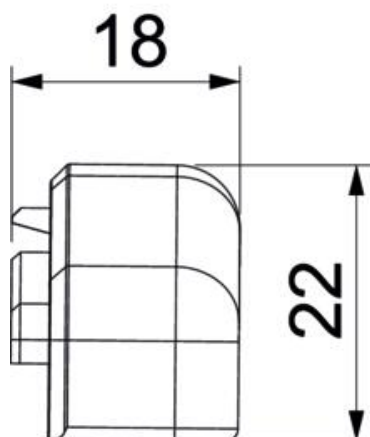
Artikelnummer: 6132294



## Abmessungen



Länge	22 mm
Breite	18 mm
Höhe	52 mm



## Technische Daten

Ausführung	links
Dekor	ohne

# Technisches Datenblatt

Endstück SL ESli2050

Artikelnummer: 6132294



## Technische Daten

Dichtlippe Oberteil	ohne
Halogenfrei	nein
Mit Teppichleiste	nein
Schutzart	IP40
Schutzgrad IK-Code	IK06
Temperatureinsatzbereich max.	60 °C
Temperatureinsatzbereich min.	-5 °C
Vorprägungen	nein