

# Technisches Datenblatt

Außeneck SL AE2050

Artikelnummer: 6132266



Außeneck als Formteil zur Richtungsänderung für den Sockelleistenkanal.  
Schnittkaschierendes Außeneck zum Aufrasten auf das Unterteil.



**PVC** Polyvinylchlorid

## Stammdaten

Artikelnummer	6132266
Typ	SL AE2050 cws
Bezeichnung 1	Außeneck
Bezeichnung 2	SL 20x50 9001
Hersteller	OBO
Farbe	cremeweiß; RAL 9001
Werkstoff	Polyvinylchlorid
Kleinste VK-Einheit	10
Mengeneinheit	Stück
Gewicht	1,16 kg
Gewichtseinheit	kg/100 St.

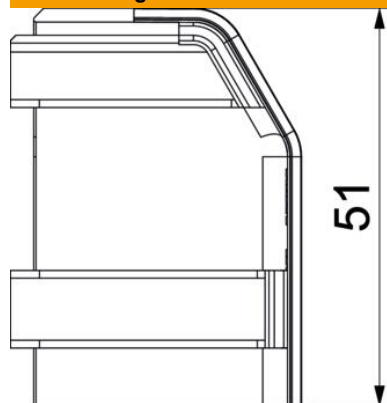
# Technisches Datenblatt

Außeneck SL AE2050

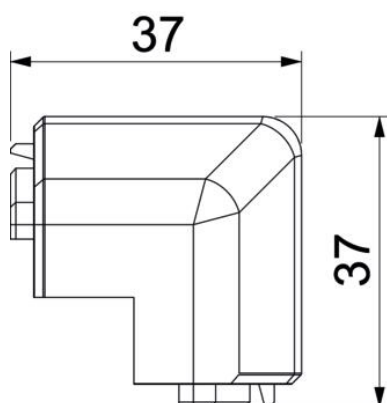
Artikelnummer: 6132266



## Abmessungen



Länge	37 mm
Höhe	51 mm



## Technische Daten

Ausführung	Haubenformteil
Dekor	ohne
Dichtlippe Oberteil	ohne
Halogenfrei	nein
Mit Teppichleiste	nein
Schutzart	IP40
Schutzgrad IK-Code	IK06
Temperatureinsatzbereich max.	60 °C
Temperatureinsatzbereich min.	-5 °C
Winkelbereich min.	90 mm