

# Technisches Datenblatt

## Steigeleiter SLM50

Artikelnummer: 6010016



Schweres Steigeleiter-System für den elektrischen Funktionserhalt nach DIN 4102 Teil 12. Zugelassene Schellen Typ BS-U1-M-... FT. Lieferung erfolgt unmontiert.

Sprossen Typ C 40/... und Schrauben Typ FRS 8x35 werden zu Holmprofilen unmontiert geliefert. Sprossenabstand: 300 mm

**St** Stahl

**FT** tauchfeuerverzinkt

### Stammdaten

Artikelnummer	6010016
Typ	SLM50C40F 50 FT
Bezeichnung 1	Steigeleiter
Bezeichnung 2	Sprossenabstand 300mm
Hersteller	OBO
Dimension	500x3000mm
Werkstoff	Stahl
Oberfläche	tauchfeuerverzinkt
Oberflächennorm	DIN EN ISO 1461
Kleinste VK-Einheit	3
Mengeneinheit	Meter
Gewicht	793,333 kg
Gewichtseinheit	kg/100 m

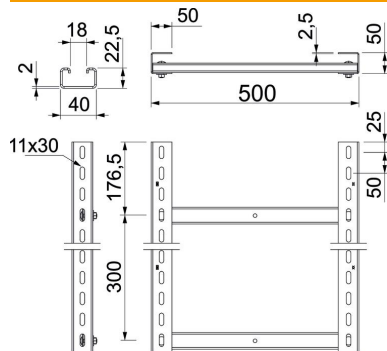
# Technisches Datenblatt

## Steigeleiter SLM50

Artikelnummer: 6010016



### Abmessungen



Länge	3.000 mm
Breite	500 mm
Höhe	50 mm
Maß B	500 mm
Schlitzmaß Sprosse	2,00

### Technische Daten

Ausführung der Seitenwand	Profil (offen)
Ausführung der Sprossen	Profil ungelocht
Funktionserhalt	ja
Rostfreier Stahl, gebeizt	nein
Seitenlochung	ja
Sprossenabstand	300 mm