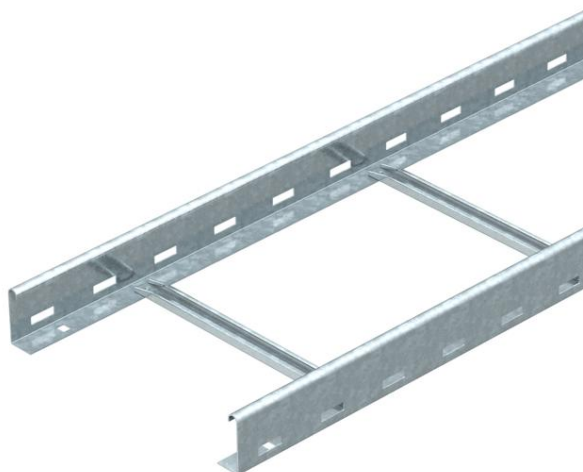


Technisches Datenblatt

Steigeleiter SLG 60 mittelschwer, 6 m NS

Artikelnummer: 6207999



Kabelleiter in Seitenhöhe 60 mm mit eingeneteten, nach oben offenen C- Profil Sprossen. Eingerollter Seitenholm zur Verstärkung und als Kantenschutz. Die Befestigung auf dem Ausleger erfolgt mit Klemmstücken Typ LKS 40. Das Schlitzmaß der Sprosse beträgt 11 mm, die passende Bügelschelle ist der Typ 2056/ N. Magnetische Schirmdämpfung ohne Deckel 10 dB, mit Deckel 15 dB.



St Stahl

FT tauchfeuerverzinkt

Stammdaten

Artikelnummer	6207999
Typ	SLG 660 NS 6 FT
Bezeichnung 1	Kabelleiter
Bezeichnung 2	schwer, gelocht, NS Sprosse
Hersteller	OBO
Dimension	60x600x6000
Werkstoff	Stahl
Oberfläche	tauchfeuerverzinkt
Oberflächennorm	DIN EN ISO 1461
Kleinste VK-Einheit	6
Mengeneinheit	Meter
Gewicht	410,7 kg
Gewichtseinheit	kg/100 m

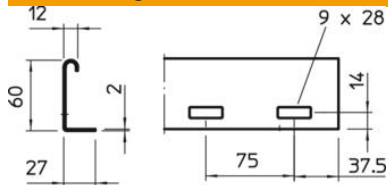
Technisches Datenblatt

Steigeleiter SLG 60 mittelschwer, 6 m NS

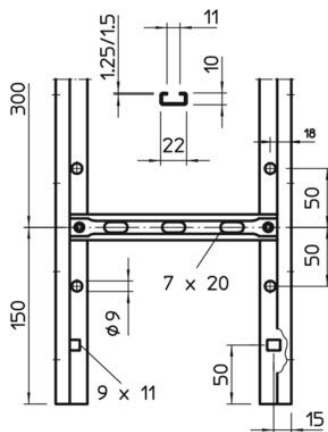
Artikelnummer: 6207999



Abmessungen



Abmessung	60x600x6000
Länge	6.000 mm
Länge	6.000 ft
Breite	600 mm
Höhe	60 mm

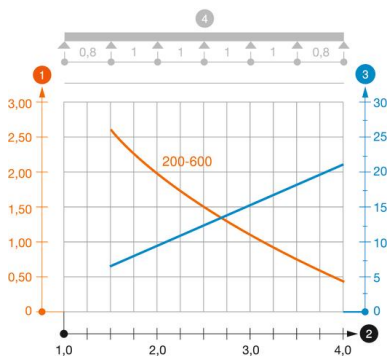


Technische Daten

Ausführung der Sprossen	Profil gelocht
Ausführung des Seitenholms	flaches Profil
Befestigung der Sprosse	blindgenietet
Funktionserhalt	nein
Nutzquerschnitt	298 cm ²
Nutzquerschnitt	29800 mm ²
Rostfreier Stahl, gebeizt	nein
Seitenlochung	ja
Sprossenabstand	300 mm
Weitspann-Ausführung	nein
Holmstärke	2 mm

Belastungen

einsetzbare Stützabstände min.	1,5 m
einsetzbare Stützabstände max.	4 m
Stützabstand 1,5m	3,1 kN/m
Stützabstand 2,0m	2 kN/m
Stützabstand 2,5m	1,5 kN/m
Stützabstand 3,0m	1,1 kN/m
Stützabstand 3,5m	0,6 kN/m
Stützabstand 4,0m	0,45 kN/m



Belastungsdiagramm Kabelleiter Typ SLG 60 NS

- 1 Zulässige Kabelrinnen-/leiterbelastung in kN/m ohne Mannlast
- 2 Stützweite in m
- 3 Holmdurchbiegung in mm bei zulässig kN/m
- 4 Belastungsschema beim Prüfverfahren
- Belastungskurve mit Kabelrinne/-leiterbreite in mm
- Holmdurchbiegungskurve je nach Stützweite