

Technisches Datenblatt

Trägerklammer, multifunktional

Artikelnummer: 1488564



Multifunktionale Trägerklammer zum Montieren von Kabeln, Schutzrohren und Kabelbahnen. Befestigung an Stahlträger durch Aufschlagen.



CE

St Stahl

ZL Zinklamelle

Stammdaten

Artikelnummer	1488564
Typ	SK MULTI 8-14
Bezeichnung 1	Trägerklammer
Bezeichnung 2	multifunktional
Hersteller	OBO
Dimension	8-14mm
Werkstoff	Stahl
Oberfläche	Zinklamelle
Oberflächennorm	
Kleinste VK-Einheit	100
Mengeneinheit	Stück
Gewicht	1,12 kg
Gewichtseinheit	kg/100 St.

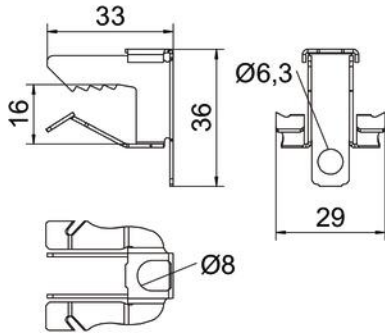
Technisches Datenblatt

Trägerklammer, multifunktional

Artikelnummer: 1488564



Abmessungen



Länge	33 mm
Breite	29 mm
Höhe	36 mm
Maß H	36 mm
Maß L	33 mm
Maß W	29 mm

Technische Daten

Anschlussart/-bauteil	sonstige
Befestigungsart	klemmen
Flanschdicke F max.	14 mm
Flanschdicke F min.	8 mm
Scharnier justierbar	nein
Scharnierend	nein