

# Technisches Datenblatt

## Trägerklammer, multifunktional

Artikelnummer: 1488560



Multifunktionale Trägerklammer zum Montieren von Kabeln, Schutzrohren und Kabelbahnen. Befestigung an Stahlträger durch Aufschlagen.



CE

St Stahl

ZL Zinklamelle

### Stammdaten

|                     |                 |
|---------------------|-----------------|
| Artikelnummer       | 1488560         |
| Typ                 | SK MULTI 3-8    |
| Bezeichnung 1       | Trägerklammer   |
| Bezeichnung 2       | multifunktional |
| Hersteller          | OBO             |
| Dimension           | 3-8mm           |
| Werkstoff           | Stahl           |
| Oberfläche          | Zinklamelle     |
| Oberflächennorm     |                 |
| Kleinste VK-Einheit | 100             |
| Mengeneinheit       | Stück           |
| Gewicht             | 0,95 kg         |
| Gewichtseinheit     | kg/100 St.      |

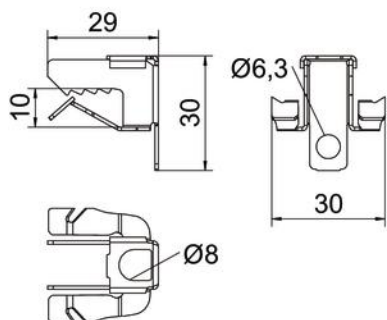
# Technisches Datenblatt

## Trägerklammer, multifunktional

Artikelnummer: 1488560



### Abmessungen



|        |       |
|--------|-------|
| Länge  | 29 mm |
| Breite | 30 mm |
| Höhe   | 30 mm |
| Maß H  | 30 mm |
| Maß L  | 29 mm |
| Maß W  | 30 mm |

### Technische Daten

|                       |          |
|-----------------------|----------|
| Anschlussart/-bauteil | sonstige |
| Befestigungsart       | klemmen  |
| Flanschdicke F max.   | 8 mm     |
| Flanschdicke F min.   | 3 mm     |
| Scharnier justierbar  | nein     |
| Scharnierend          | nein     |