

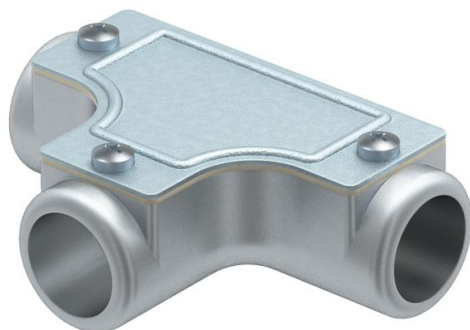
Technisches Datenblatt

Kontroll-T-Stück ohne Gewinde

Artikelnummer: 2047590



Kontroll-T-Stück zur Verbindung von Steckrohren als Abzweigstück in Rohrstrecken.
Oberteil abnehmbar zur leichteren Leitungsverlegung und zur späteren Kontrolle.



AIG Aluminiumdruckguss

Stammdaten

Artikelnummer	2047590
Typ	SKT25W ALU
Bezeichnung 1	Kontroll-T-Stück
Bezeichnung 2	ohne Gewinde
Hersteller	OBO
Dimension	Ø25mm
Werkstoff	Aluminiumdruckguss
Kleinste VK-Einheit	5
Mengeneinheit	Stück
Gewicht	21,5 kg
Gewichtseinheit	kg/100 St.

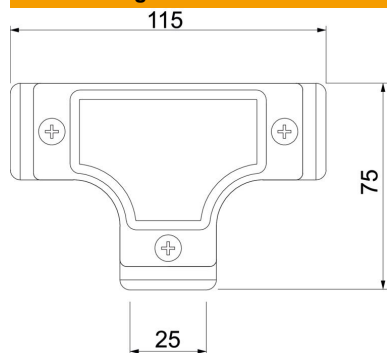
Technisches Datenblatt

Kontroll-T-Stück ohne Gewinde

Artikelnummer: 2047590



Abmessungen



Länge	115 mm
Maß D	75 mm
Maß L	115 mm
Maß I	25 mm

Technische Daten

Ausführung	Steck
Größe	25
Halogenfrei	nein
Oberfläche gebürstet	nein
Oberfläche poliert	nein