

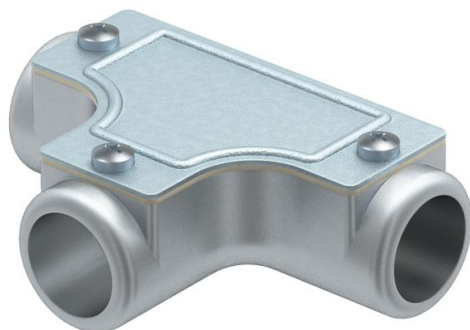
# Technisches Datenblatt

## Kontroll-T-Stück ohne Gewinde

Artikelnummer: 2047589



Kontroll-T-Stück zur Verbindung von Steckrohren als Abzweigstück in Rohrstrecken.  
Oberteil abnehmbar zur leichteren Leitungsverlegung und zur späteren Kontrolle.



**AIG** Aluminiumdruckguss

### Stammdaten

Artikelnummer	2047589
Typ	SKT20W ALU
Bezeichnung 1	Kontroll-T-Stück
Bezeichnung 2	ohne Gewinde
Hersteller	OBO
Dimension	Ø20mm
Werkstoff	Aluminiumdruckguss
Kleinste VK-Einheit	5
Mengeneinheit	Stück
Gewicht	12,9 kg
Gewichtseinheit	kg/100 St.

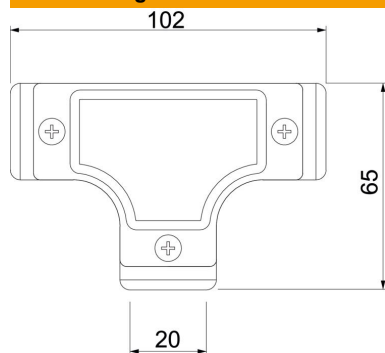
# Technisches Datenblatt

## Kontroll-T-Stück ohne Gewinde

Artikelnummer: 2047589



### Abmessungen



Länge	102 mm
Maß D	65 mm
Maß L	102 mm
Maß I	20 mm
Maß M	20

### Technische Daten

Ausführung	Steck
Größe	20
Halogenfrei	nein
Oberfläche gebürstet	nein
Oberfläche poliert	nein